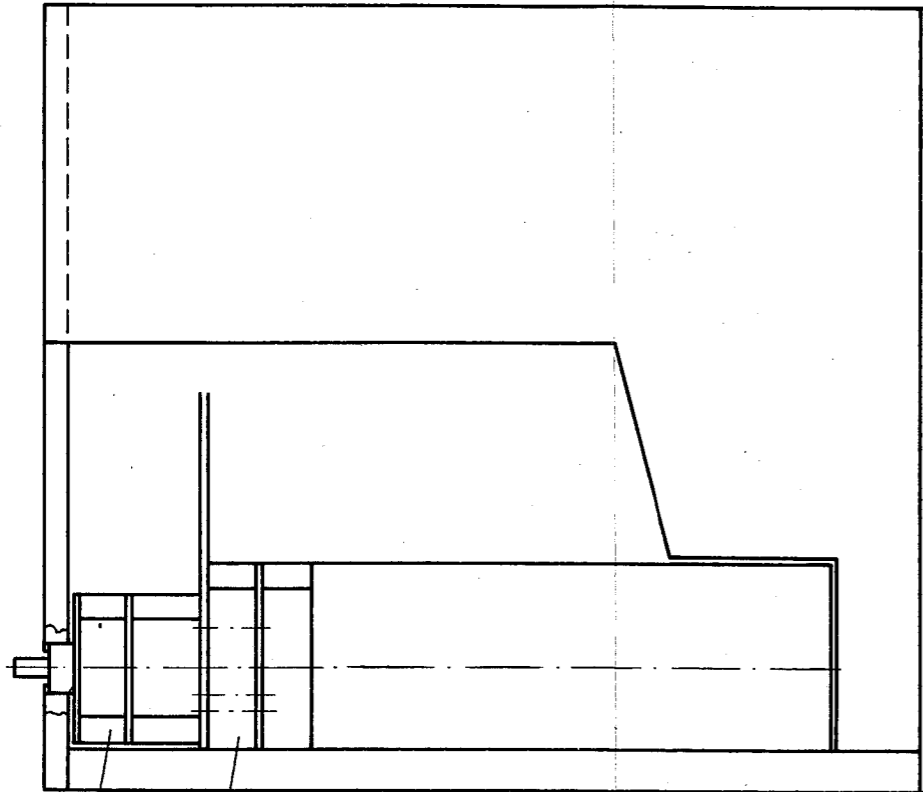


- |  |   |   |   |
|--|---|---|---|
| <p>1. Bedienelemente</p> <p>1.1 Thermostat 1</p> <p>1.2 Abstimmung</p> <p>1.3 Bereich</p> <p>1.4 Thermostat 2</p> <p>1.5 Abstimmung - Fein</p> <p>1.6 Bandbreite</p> <p>1.7 Betriebsart</p> <p>1.8 HF-Regelung</p> <p>1.9 Störbegrenzer</p> <p>1.10 A1-Überlagerer</p> <p>1.11 Frequenz-Rastung</p> <p>1.12 NF-Regelung</p> <p>1.13 Leitungspegel</p> <p>1.14 Leitungspegel - Anzeige</p> <p>1.15 Schalter Ein/Aus</p> | <p>2. Ein- und Ausgänge extern</p> <p>2.1 Antenne</p> <p>2.2 Break in</p> <p>2.3 Oszillator</p> <p>2.4 ZF-Breit</p> <p>2.5 ZF-Schmal</p> <p>2.6 Leitungsausgang 600 Ω</p> <p>2.7 Kopfhörer</p> <p>2.8 Kopfhörer</p> <p>2.9 Netz 110/220 V~</p> <p>2.10 Batterie 24 V-</p> <p>2.11 Binärausgang</p> <p>2.12 Übernahmesperrung</p> <p>2.13 Taktimpuls</p> | <p>3. Ein- und Ausgänge intern</p> <p>3.1 Break in</p> <p>3.2 Oszillator - Nachstimmung</p> <p>3.3 Regelspannungs-Eingang</p> <p>3.4 Regelspannungs-Ausgang</p> <p>3.5 ZF-Schmal</p> <p>3.6 Demodulator - Ausgang</p> <p>3.7 NF-Verstärker - Eingang</p> <p>3.8 Leitungsausgang 600 Ω</p> <p>3.9 Batterie-Ausgang 24 V</p> <p>3.10 Netz-Ausgang 110/220 V~</p> <p>3.11 100-kHz-Normalfrequenz</p> | <p>4. Baugruppen</p> <p>4.1 HF-Teil</p> <p>4.2 ZF-Stufe</p> <p>4.3 Selektion</p> <p>4.4 ZF-Verstärker</p> <p>4.5 Leitungsverstärker</p> <p>4.6 Abhörverstärker</p> <p>4.7 Variometer-Oszillator</p> <p>4.8 Regelverstärker</p> <p>4.9 A1- und A3J-Oszillator</p> <p>4.10 Frequenznormal</p> <p>4.11 Frequenzanzeiger</p> <p>4.12 Frequenzregelung</p> <p>4.13 Stabilisierung</p> <p>4.14 Netzteil</p> |
|--|---|---|---|

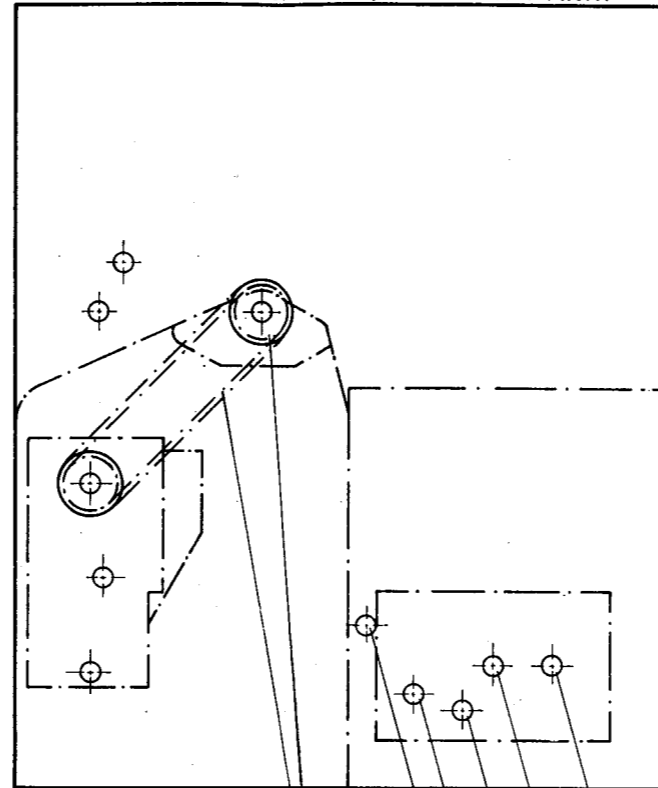
Übersichtsschaltplan  
Anlage 1



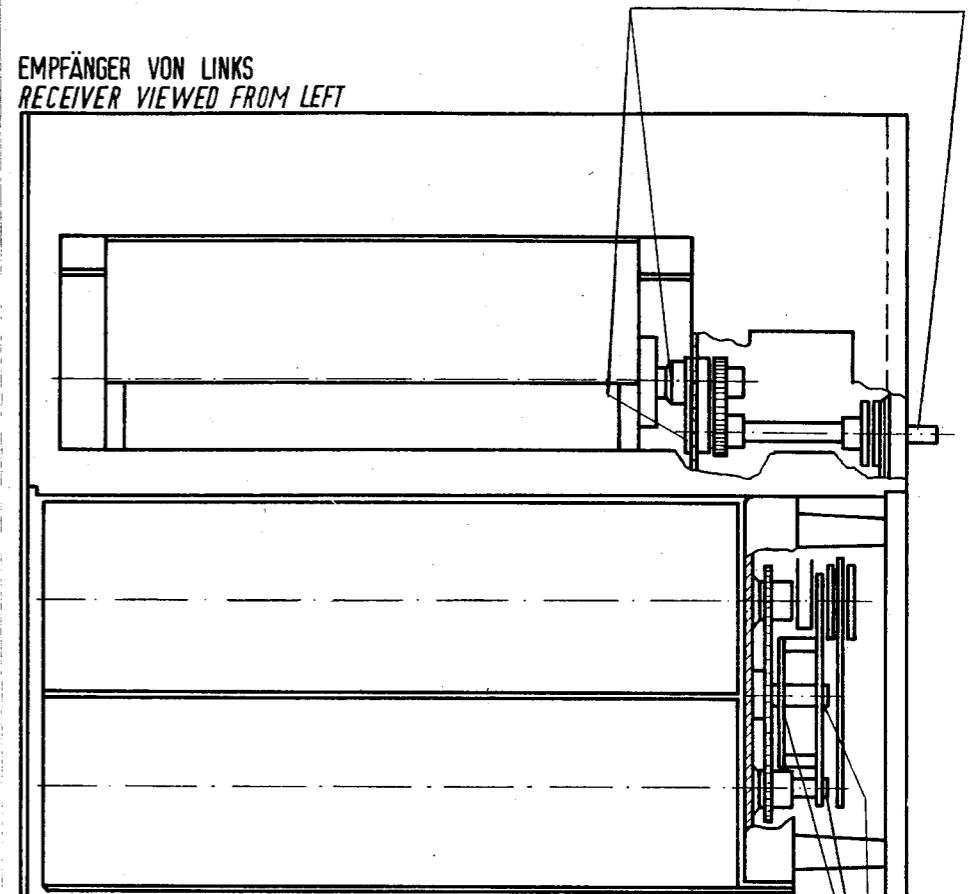
EMPFÄNGER VON RECHTS  
RECEIVER VIEWED FROM RIGHT



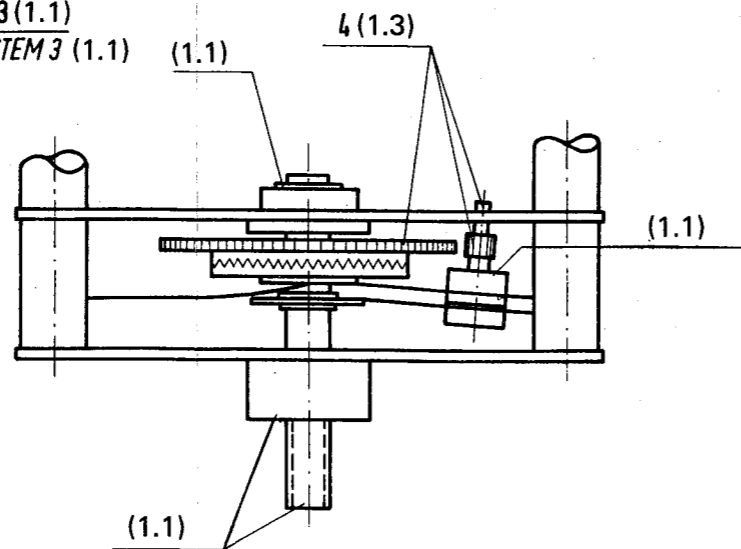
EMPFÄNGER VON VORN OHNE FRONTPLATTE  
RECEIVER WITHOUT FRONT PANEL, VIEWED FROM FRONT



EMPFÄNGER VON LINKS  
RECEIVER VIEWED FROM LEFT



ABSTIMMGETRIEBE 3 (1.1)  
TUNING DRIVE SYSTEM 3 (1.1)  
KLAPPGETRIEBE 2  
COARSE/FINE TUNING DRIVE 2



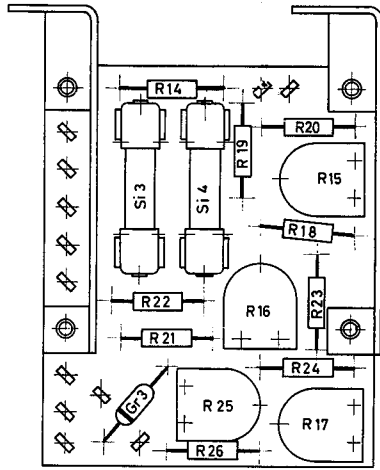
5 (1.2) 1 (1.1)

6 (1.2)

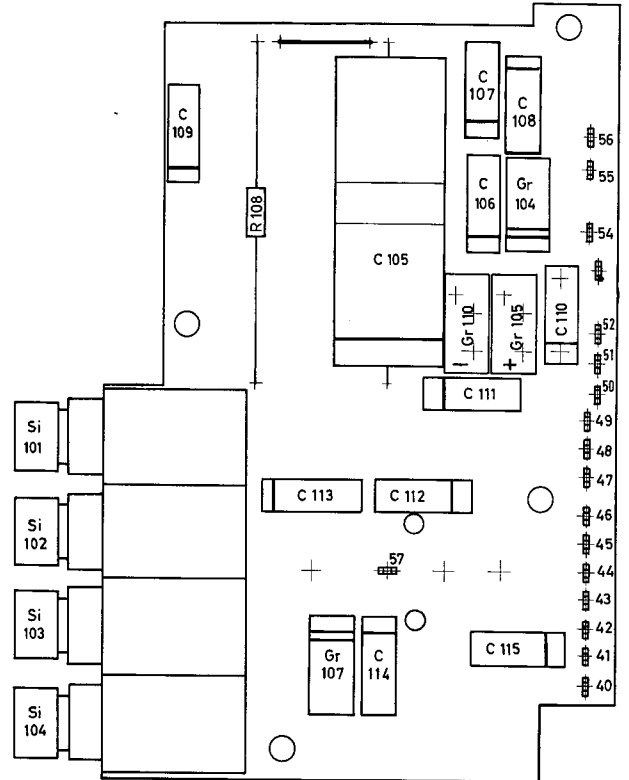
7 (1.2)

( ) = Schmierstoffe, siehe 3.1.1  
( ) = Lubricants, see 3.1.1

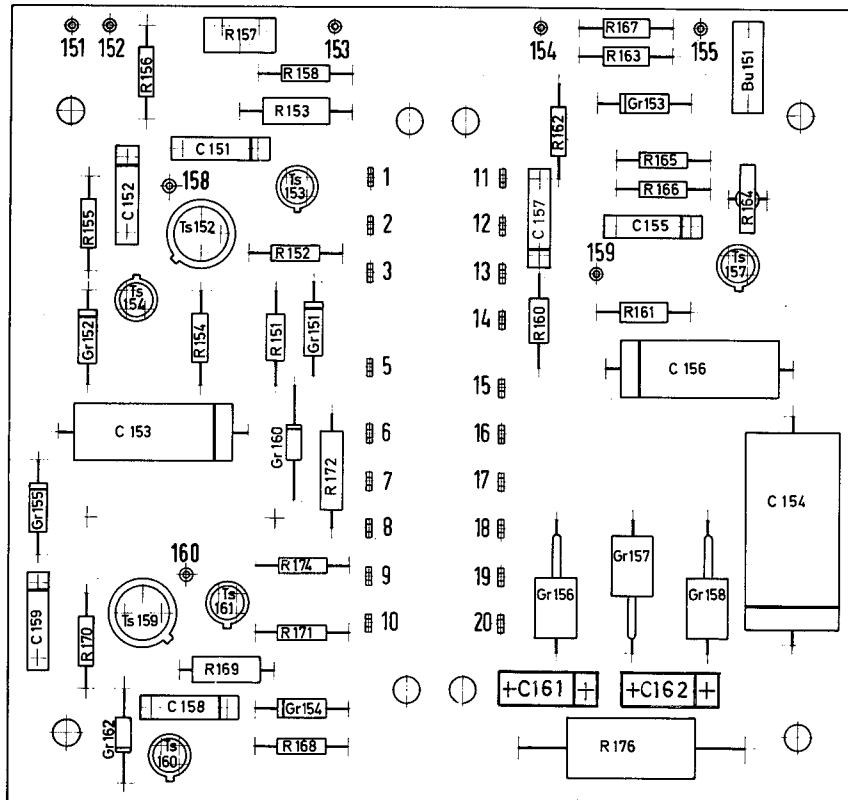




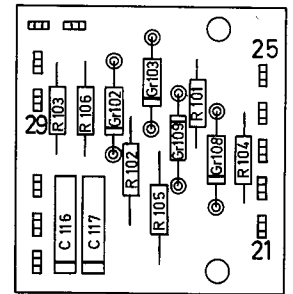
Vorspannungsteiler  
Bias Divider



Gleichrichter  
Rectifier

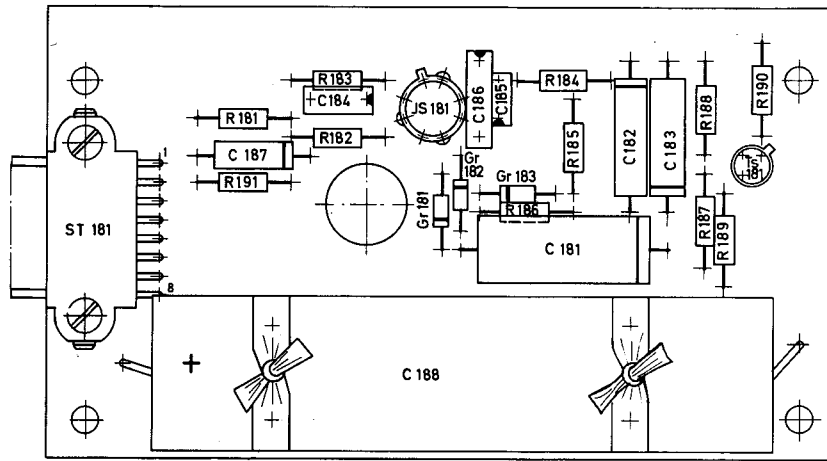


Stabilisierung  
Stabilization

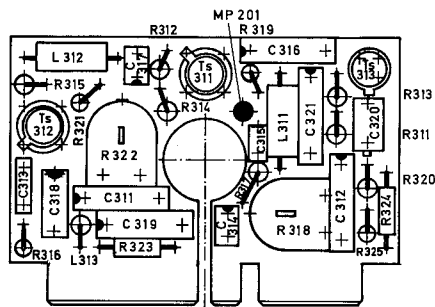


Wandler  
Converter

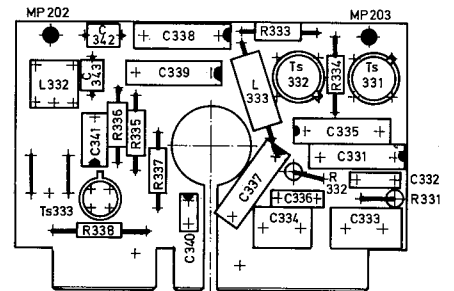




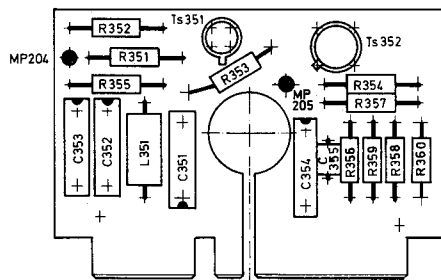
Siebschaltung  
Smoothing Circuit



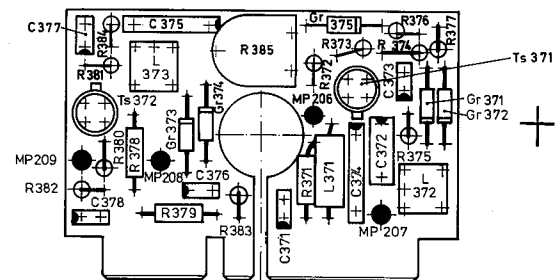
HF-Verstärker  
RF Amplifier



Mischstufe  
Mixer Stage

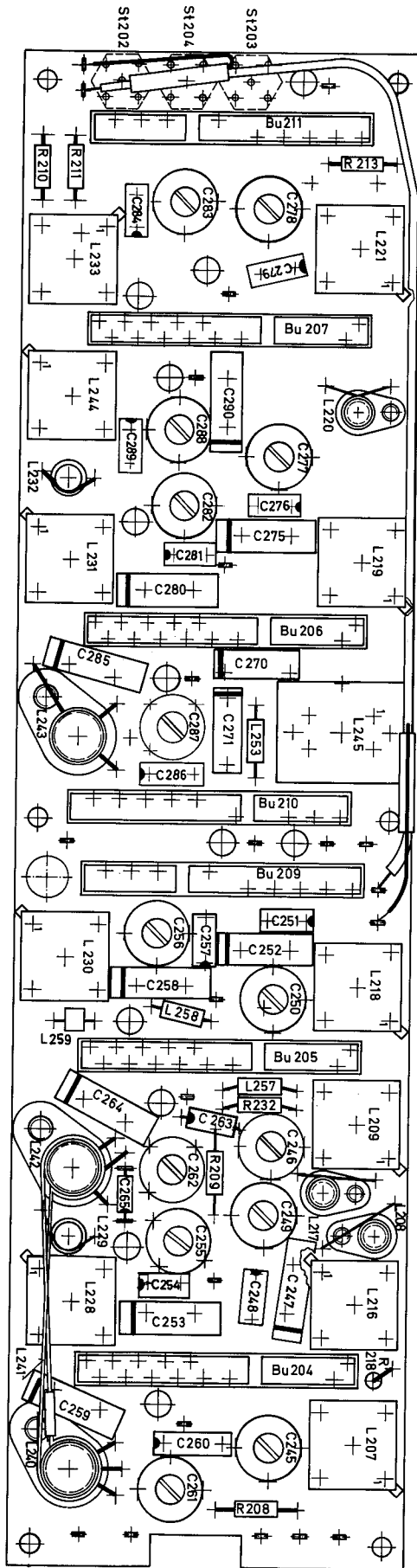


Trennstufe  
Buffer Stage

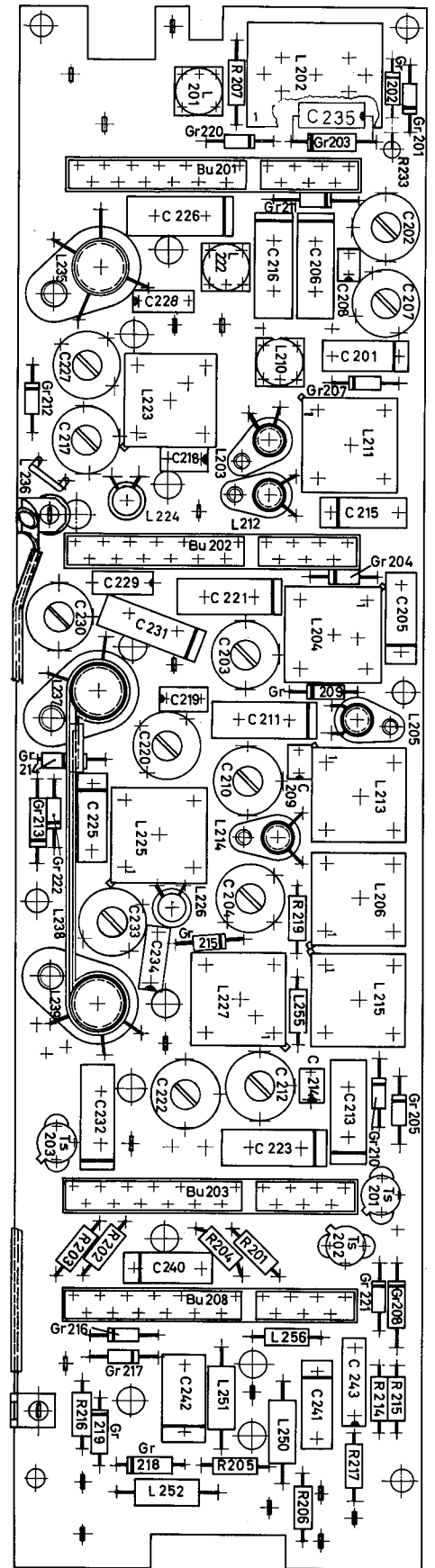


Vervielfacherstufe  
Multiplier Stage



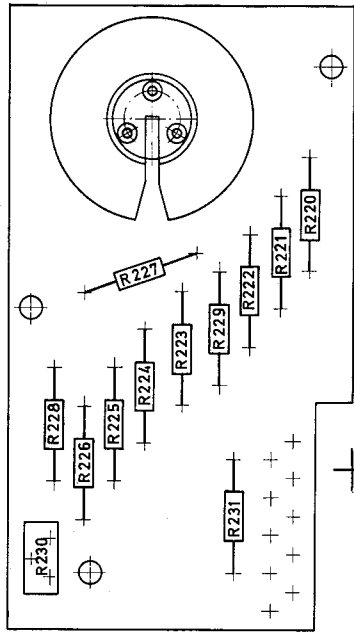


HF-Leiterplatte 2  
RF Circuit Board 2

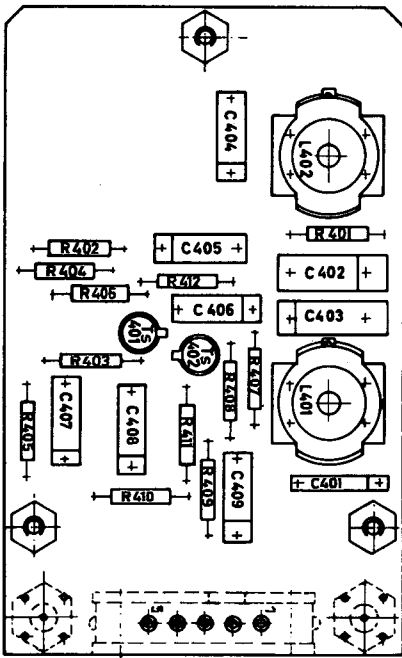


HF-Leiterplatte 1  
RF Circuit Board 1

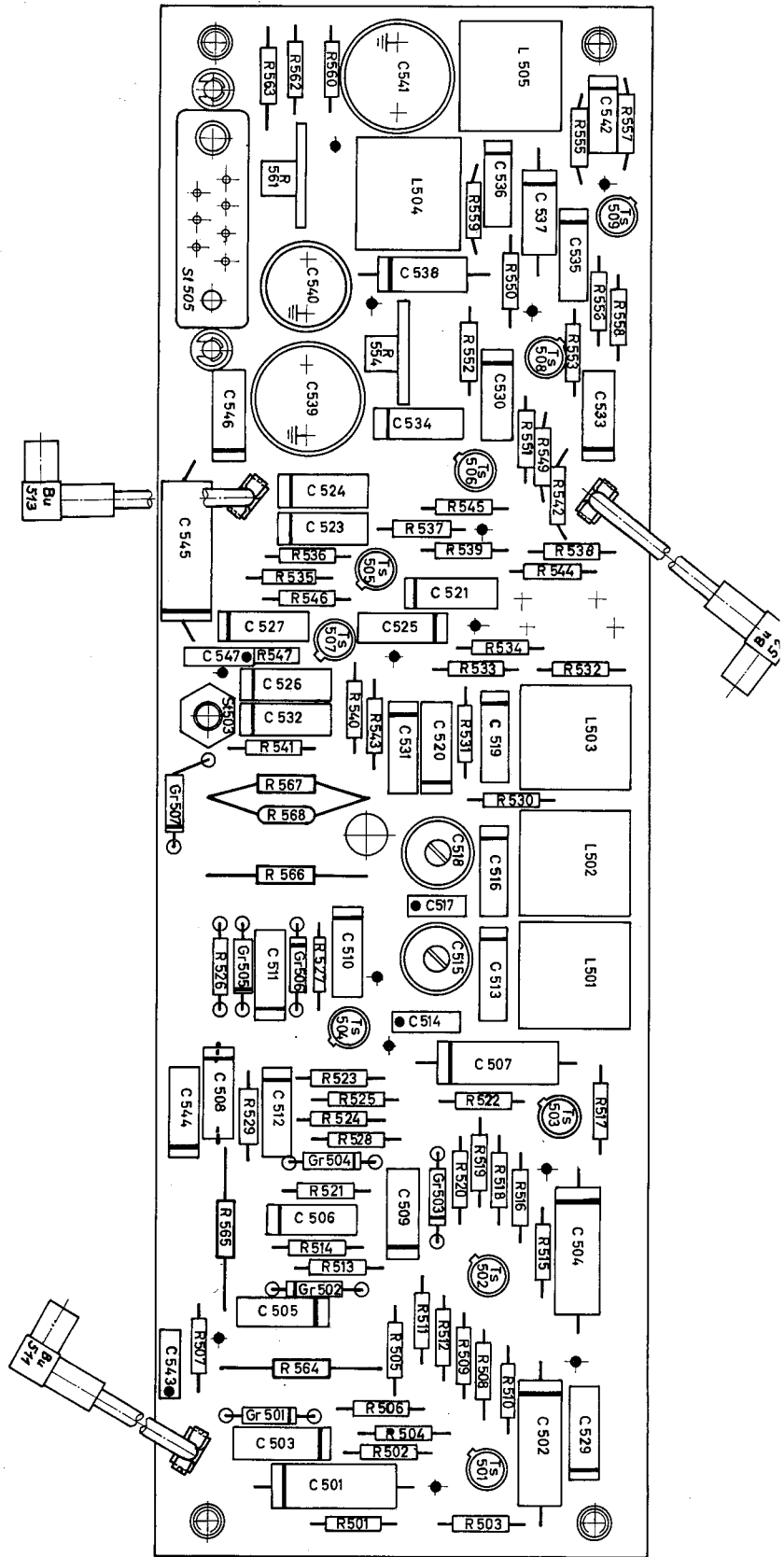




Schalter  
Switch

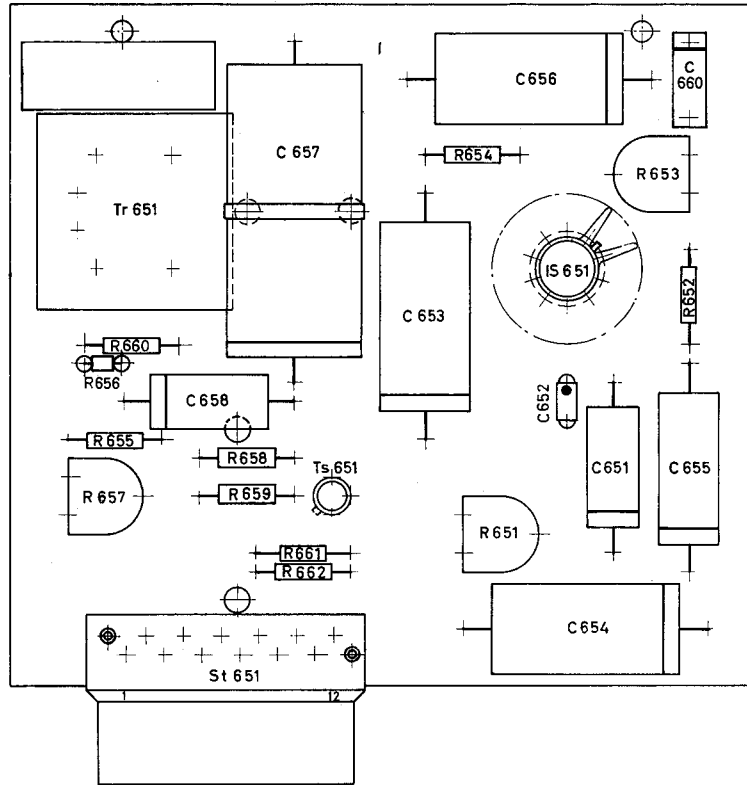


ZF-Stufe  
IF Stage

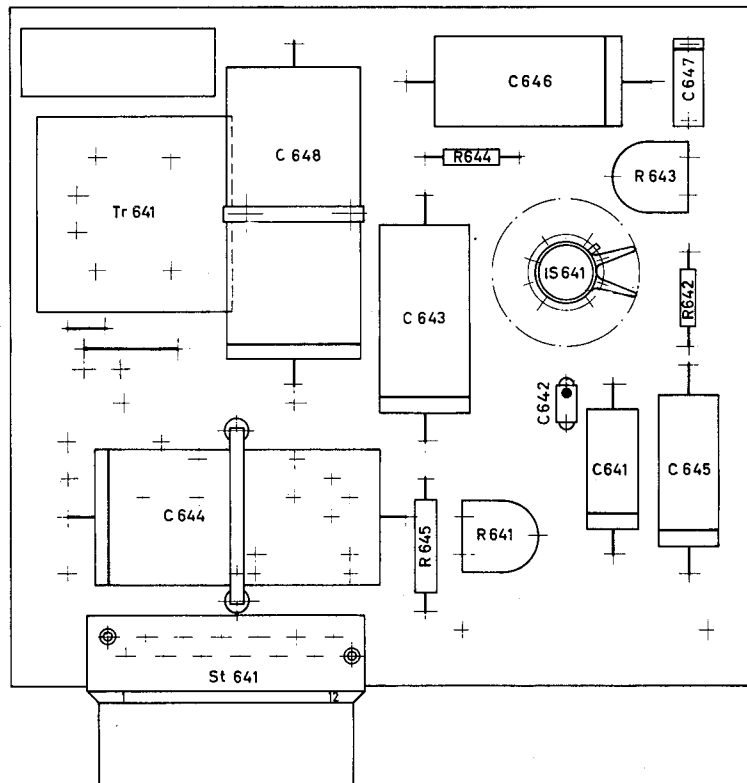


ZF-Verstärker  
IF Amplifier



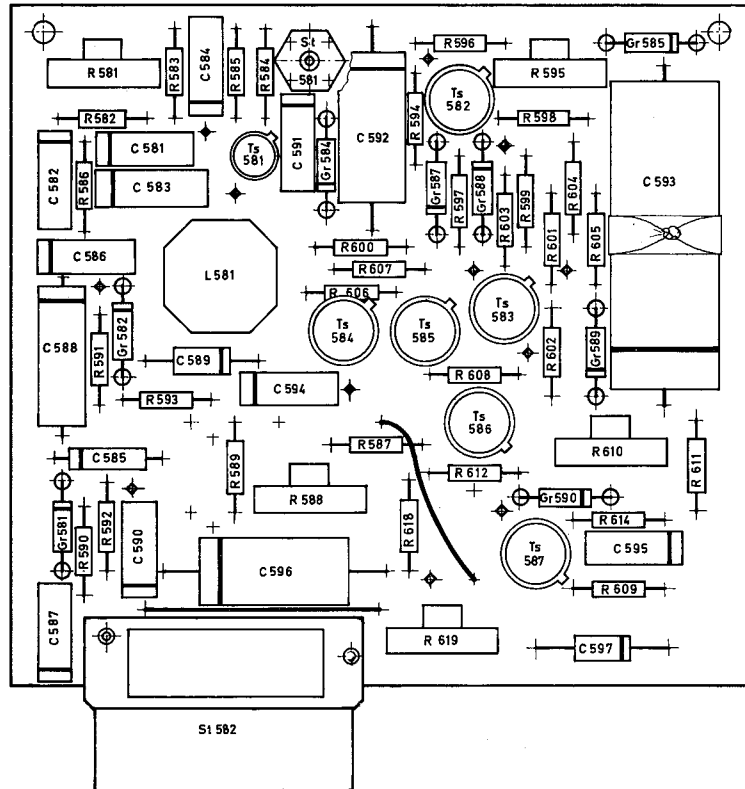


NF-Leitungsverstärker (600  $\Omega$ )  
 AF Line Amplifier (600  $\Omega$ )

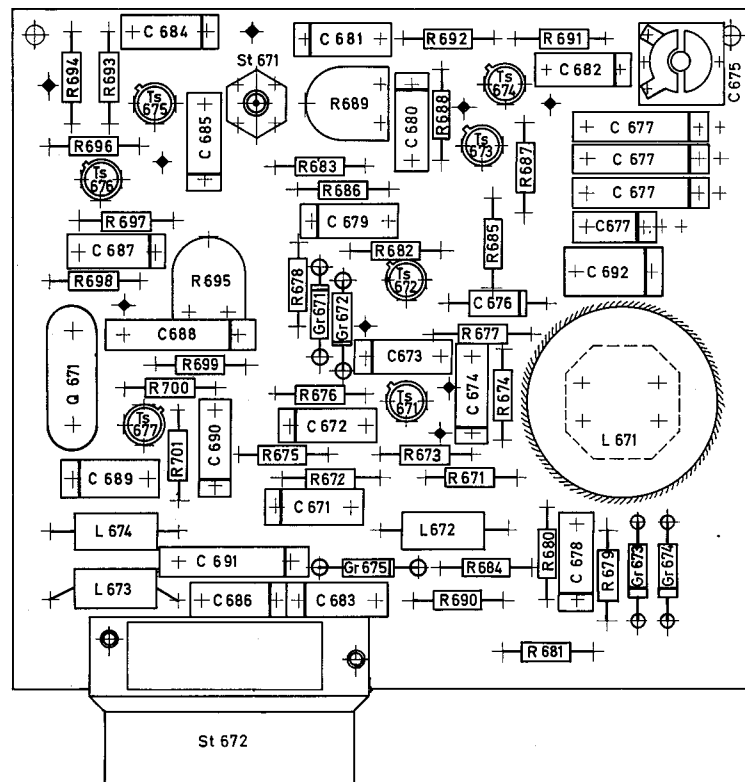


NF-Abhör-Verstärker  
 AF Amplifier





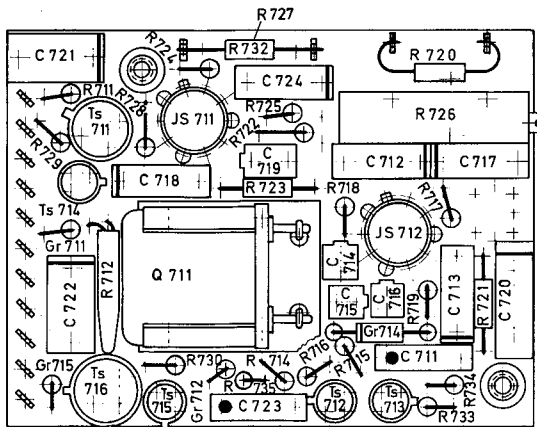
Regelverstärker  
AGC Amplifier



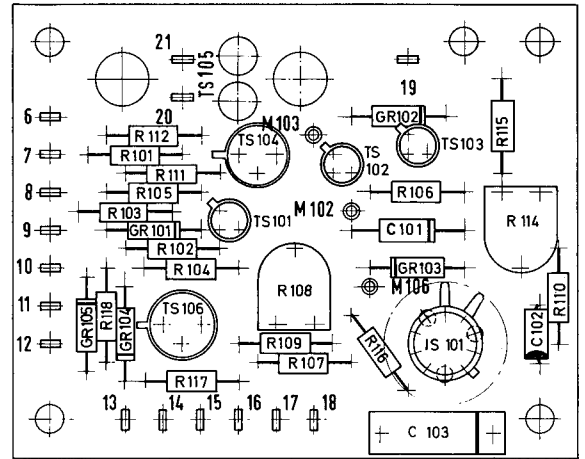
A1- und A3J-Oszillator  
BFO and SSB Oscillator



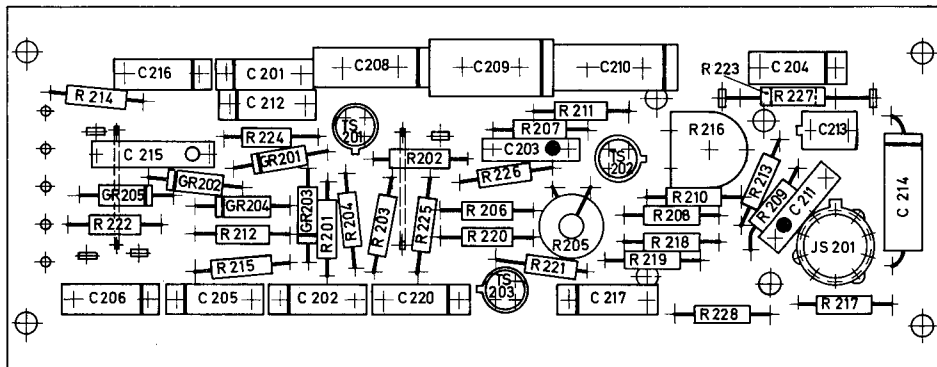




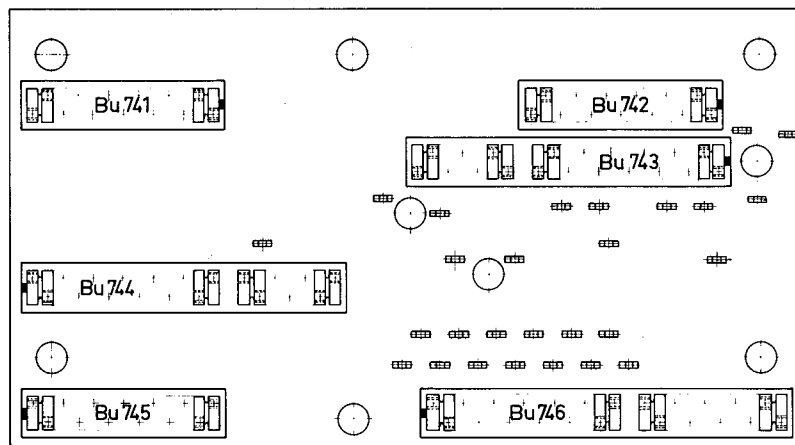
Frequenznormal  
Reference Frequency Generator



Thermostat 2  
Thermostat 2



Oszillator  
Oscillator

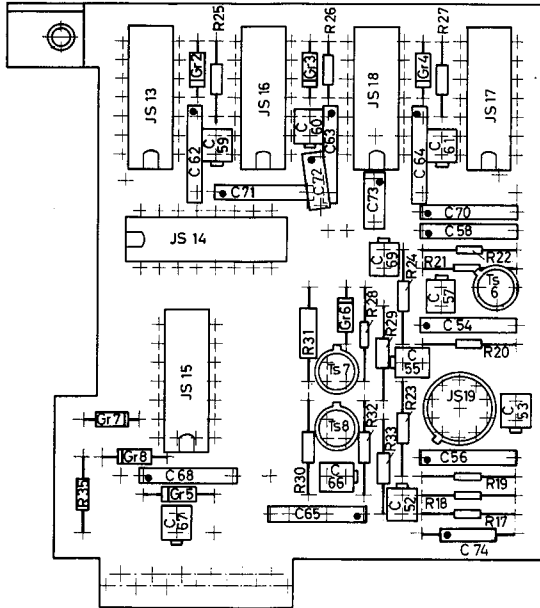


Grundplatte Frequenzregelung  
Base Plate of Frequency Control

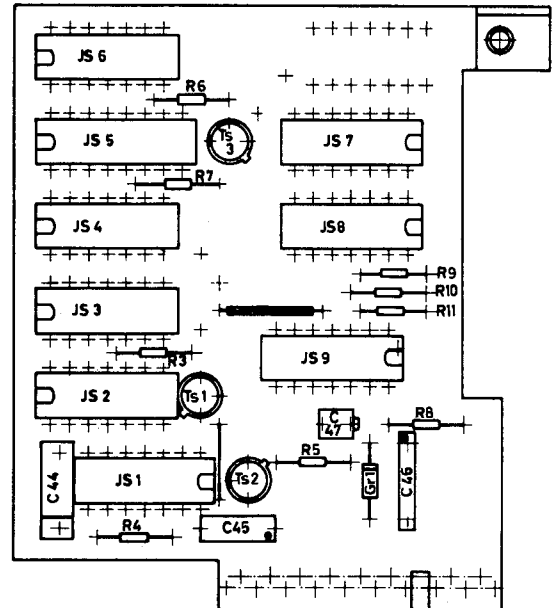
Bestückungspläne E 863  
Components Side of Printed Circuit Boards  
Anlage 3/Annex 3

Blatt 7/Sheet 7

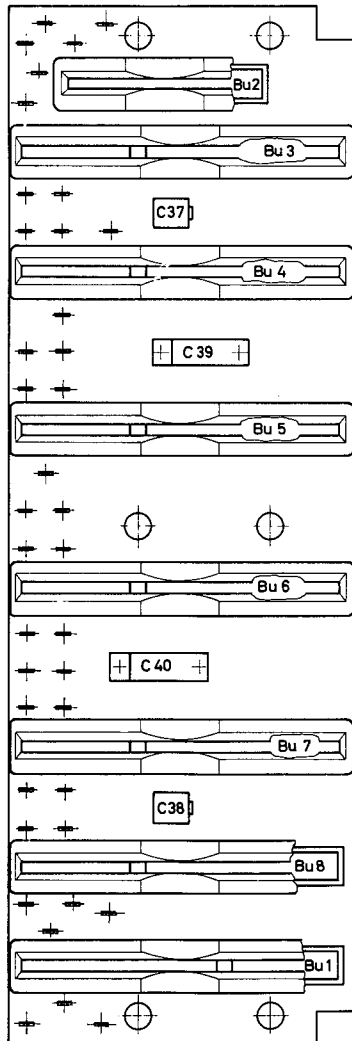




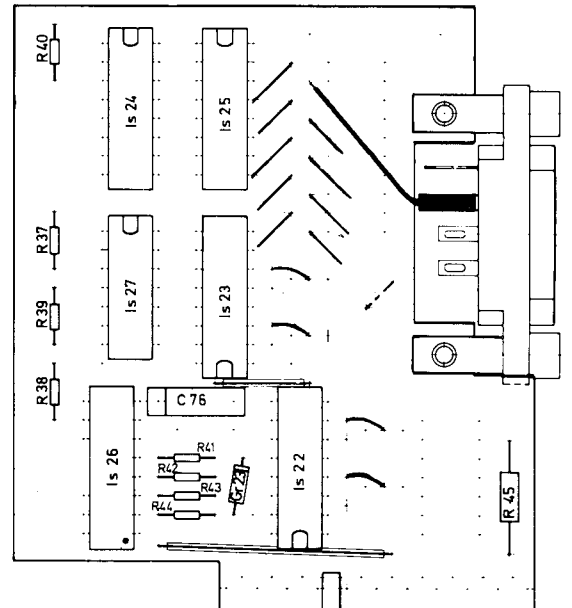
Tor-Baugruppe  
Gate Plate



Torzeit-Baugruppe  
Gating Time Plate

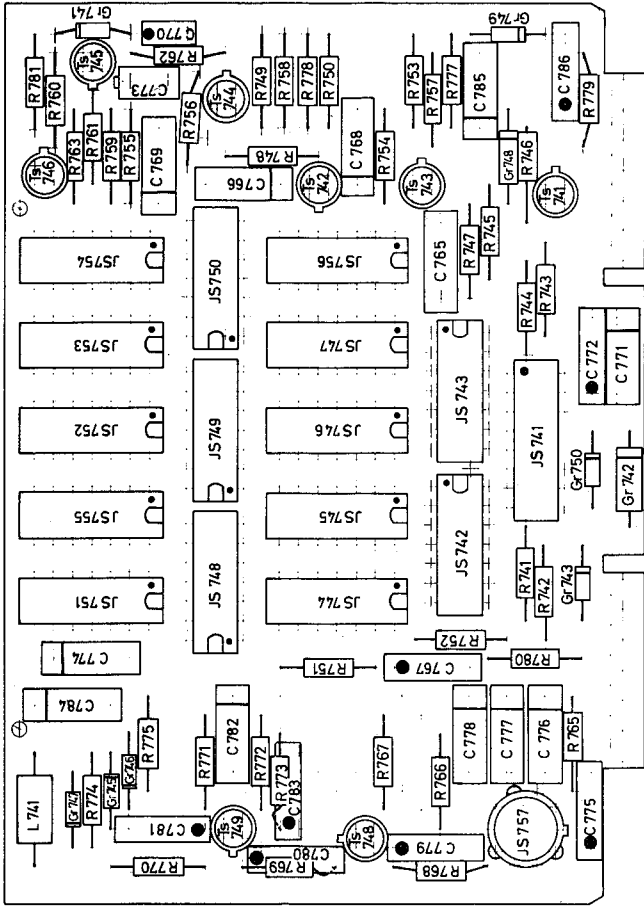


Grundplatte Frequenzanzeiger  
Base Plate of Frequency Meter

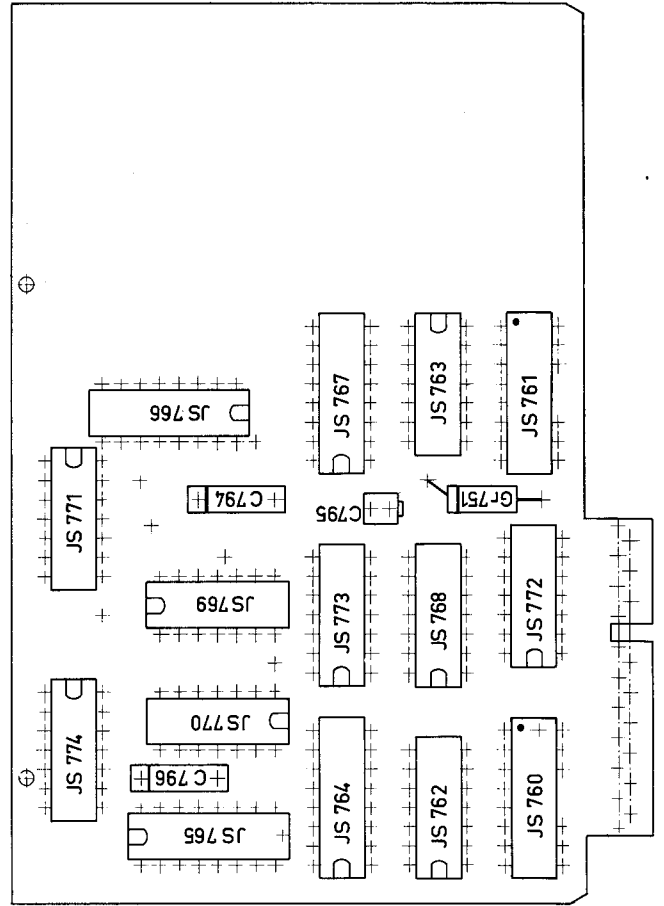


Zähldekade ZD 1  
Counter Decade ZD 1

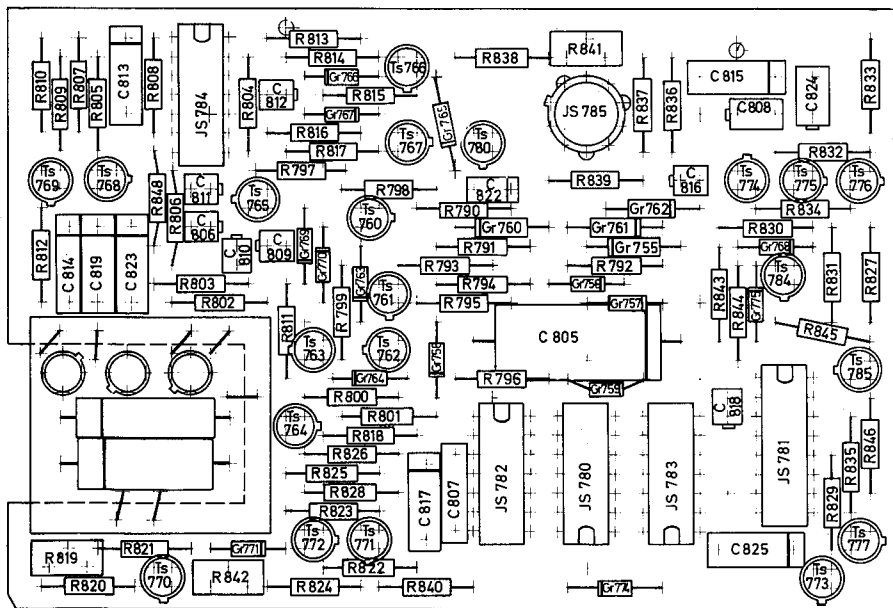




Teiler I  
Divider I



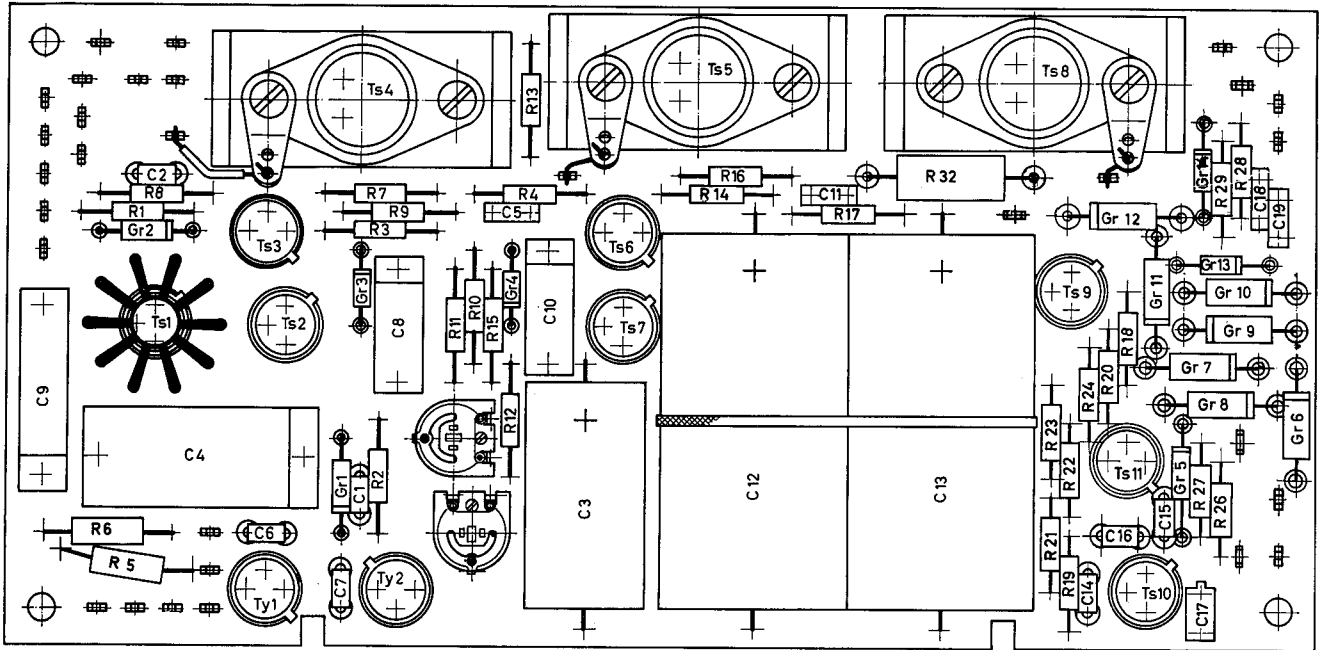
Teiler II  
Divider II



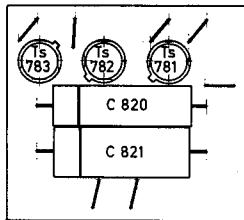
Diskriminator  
Discriminator

Bestückungspläne E 863  
Components Side of Printed Circuit Boards  
Anlage 3/Annex 3

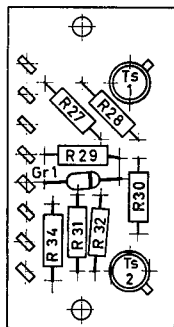




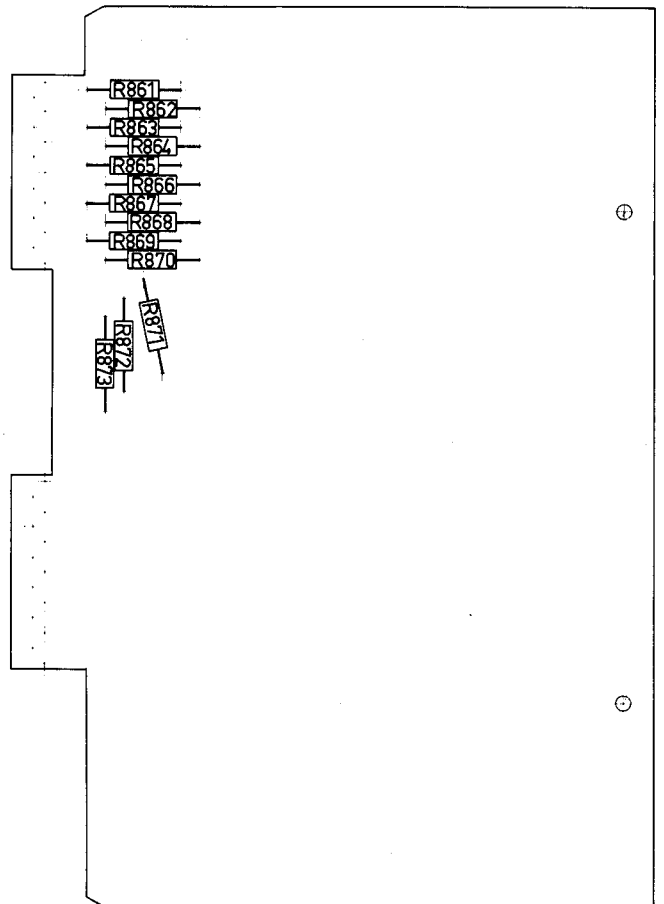
Lüfterbaustein  
Ventilation Circuit Board



Leiterplatte  
Circuit Board

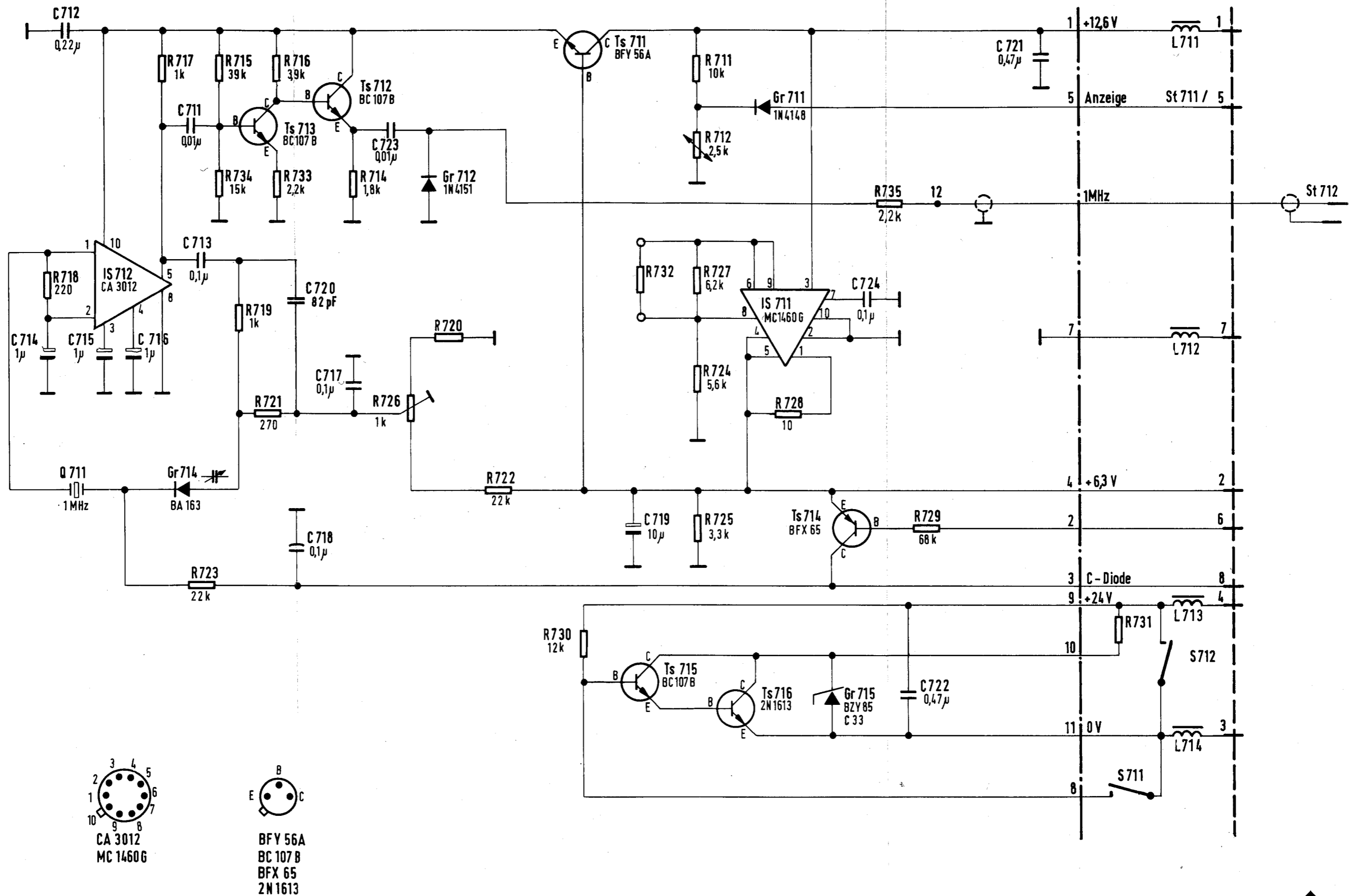


Schaltstufe  
Switching Stage



Brückenkarte  
Bridging Board

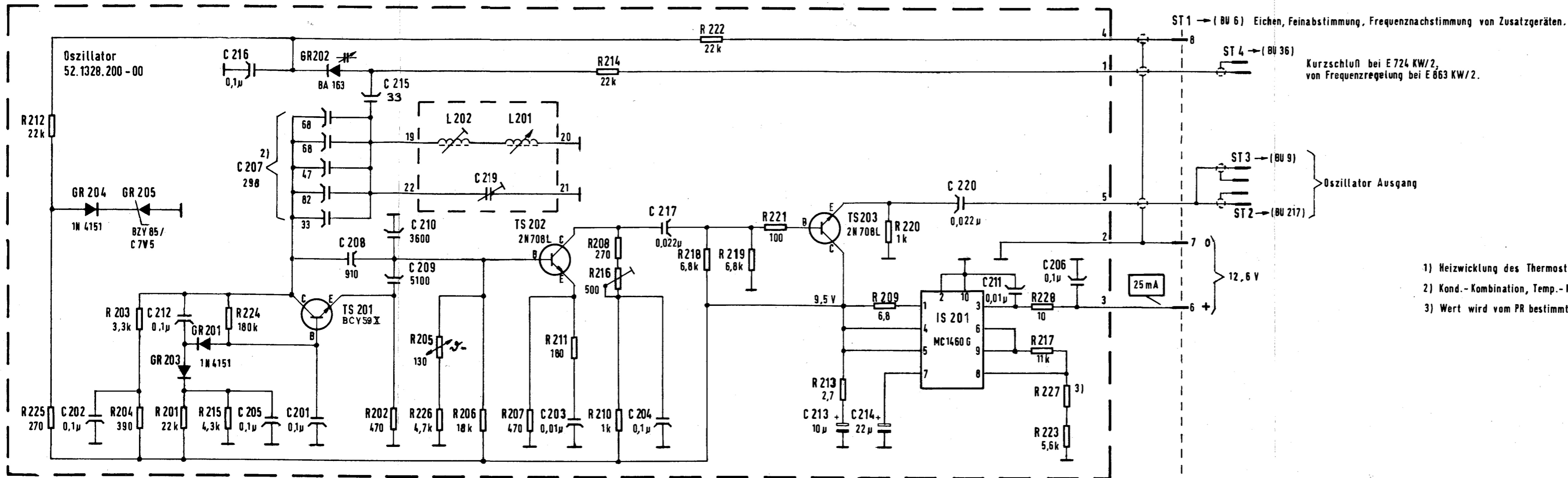




52.1266.710.00 STR (b)

Stromlaufplan Frequenznormal  
 Circuit Diagram of Reference Frequency Generator  
 Anlage 4/Annex 4



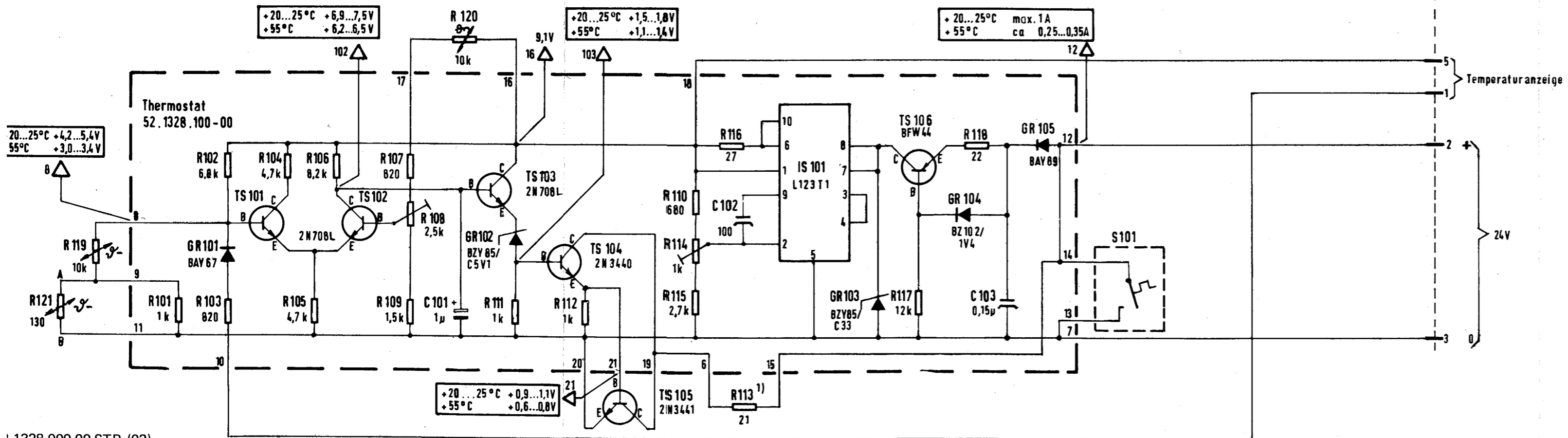


ST 1 → (BU 6) Eichen, Feinabstimmung, Frequenznachstimmung von Zusatzgeräten.  
 ST 4 → (BU 36)  
 Kurzschluß bei E 724 KW/2,  
 von Frequenzregelung bei E 863 KW/2.

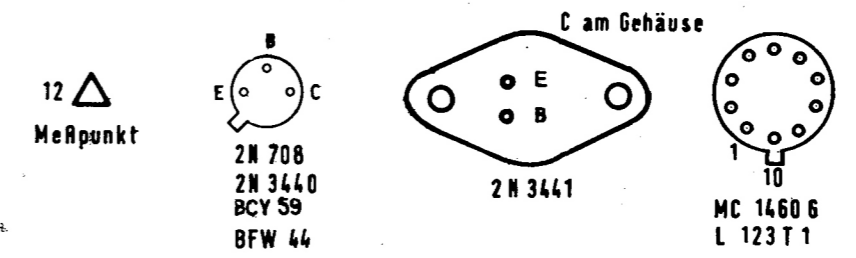
Oszillator Ausgang

- 1) Heizwicklung des Thermostaten
- 2) Kond.- Kombination, Temp.- Koeff. wird vom PR bestimmt (s. 000-00PV)
- 3) Wert wird vom PR bestimmt

	TS 201	TS 202	TS 203	
U Basis	1,25V - 0 mV	1,8V - 100mV	4,4V - 300mV	± 10%
U Kollekt	4,6V - 420mV	5,8V - 300mV	9,5V - 0 mV	± 20%

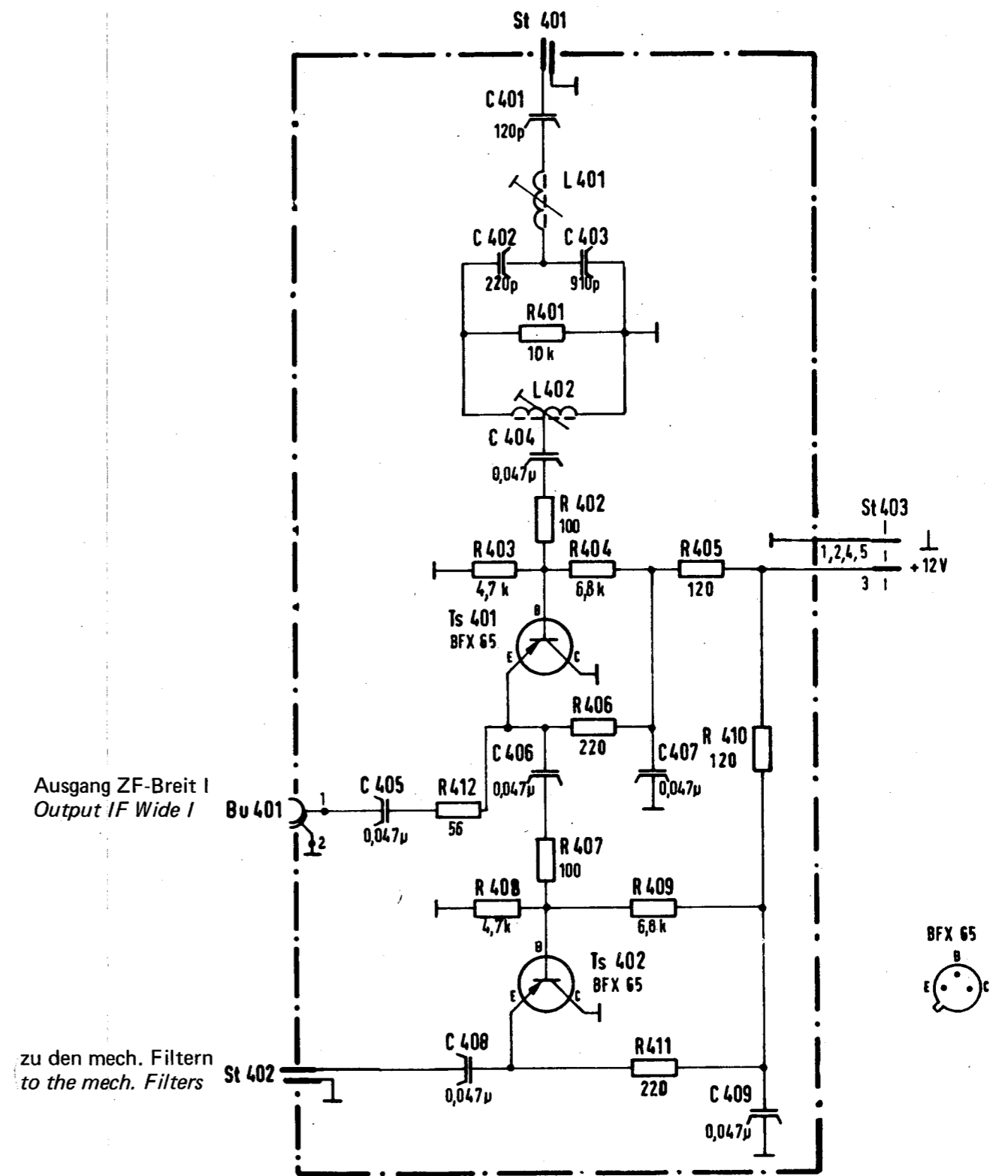


Temperaturanzeige



Stromlaufplan Variometer-Oszillator  
 Circuit Diagram of Variometer Oscillator  
 Anlage 5/Annex 5

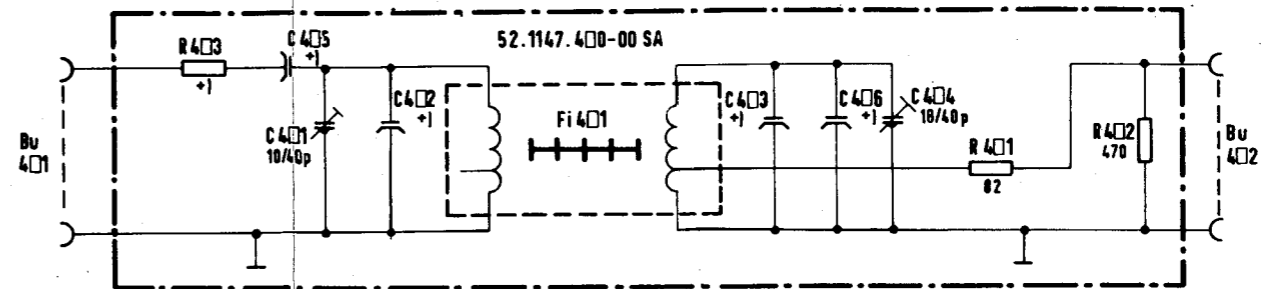




Ausgang ZF-Breit I  
Output IF Wide I

zu den mech. Filtern  
to the mech. Filters





SA.-Listen-Nr. List of Components No.	Bu401	Bu402	C401	pF	C402	pF	C403	pF	C404	pF	C405	pF	C406	pF	Fi401	R401	Ω	R402	Ω	R403	Ω
52.1147.420-00 SA	421	422	421	10/40	422	1)	423	1)	424	10/40	425	1)	426	1)	421	421	82	422	470	423	1)
52.1147.430-00 SA	431	432	431	10/40	432	1)	433	1)	434	10/40	435	1)	436	1)	431	431	82	432	470	433	1)
52.1147.440-00 SA	441	442	441	10/40	442	1)	443	1)	444	10/40	445	1)	446	1)	441	441	82	442	470	443	1)
52.1147.450-00 SA	451	452	451	10/40	452	1)	453	1)	454	10/40	455	1)	456	1)	451	451	82	452	470	453	1)
52.1147.460-00 SA	461	462	461	10/40	462	1)	463	1)	464	10/40	465	1)	466	1)	461	461	82	462	470	463	1)
52.1147.470-00 SA	471	472	471	10/40	472	1)	473	1)	474	10/40	475	1)	476	1)	471	471	82	472	470	473	1)
52.1147.480-00 SA	481	482	481	10/40	482	1)	483	1)	484	10/40	485	1)	486	1)	481	481	82	482	470	483	1)
52.1147.490-00 SA	491	492	491	10/40	492	1)	493	1)	494	10/40	495	1)	496	1)	491	491	82	492	470	493	1)

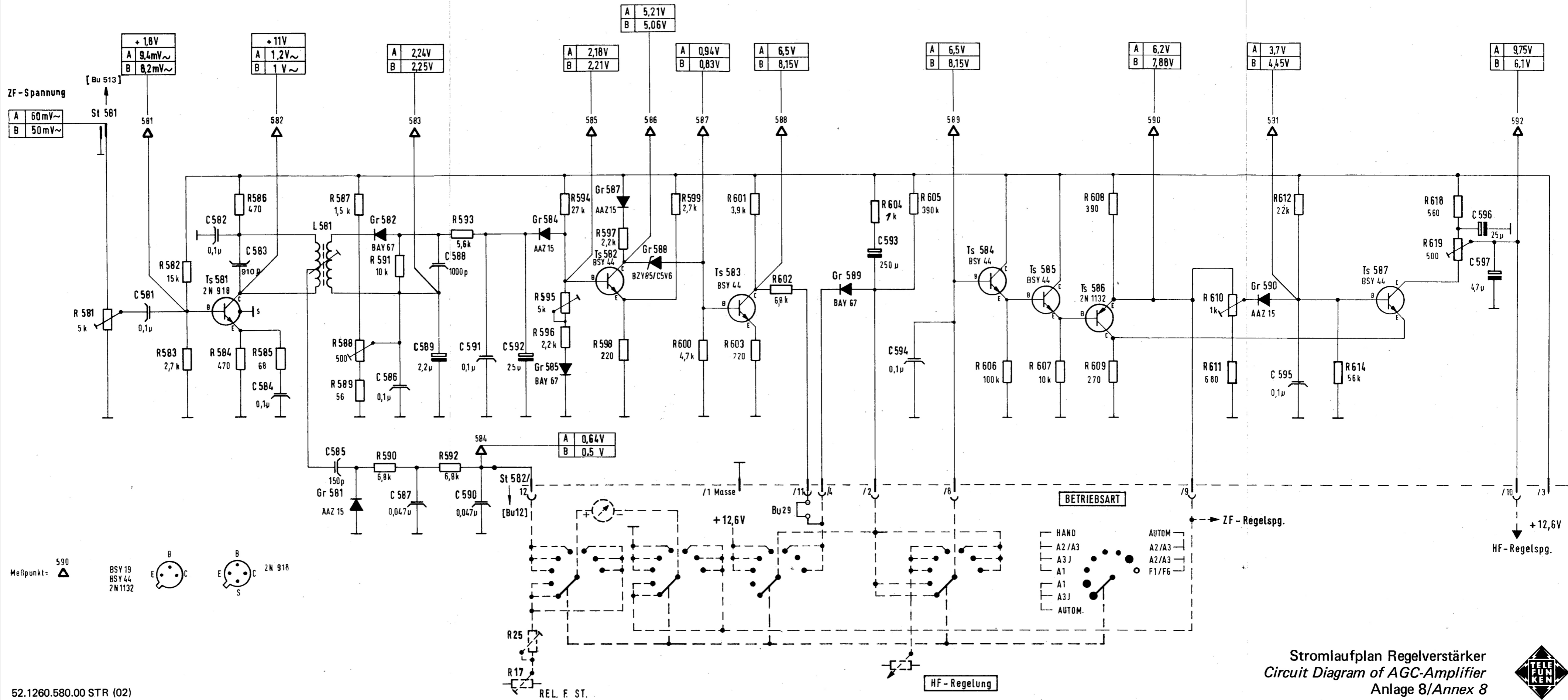
+) = nach Bedarf  
 = according to requirements

52.1147.420/490.00 STR (b)

Stromlaufplan Filterstreifen 1 bis 8  
 Circuit Diagram of Filter Strips 1 to 8  
 Anlage 7/Annex 7



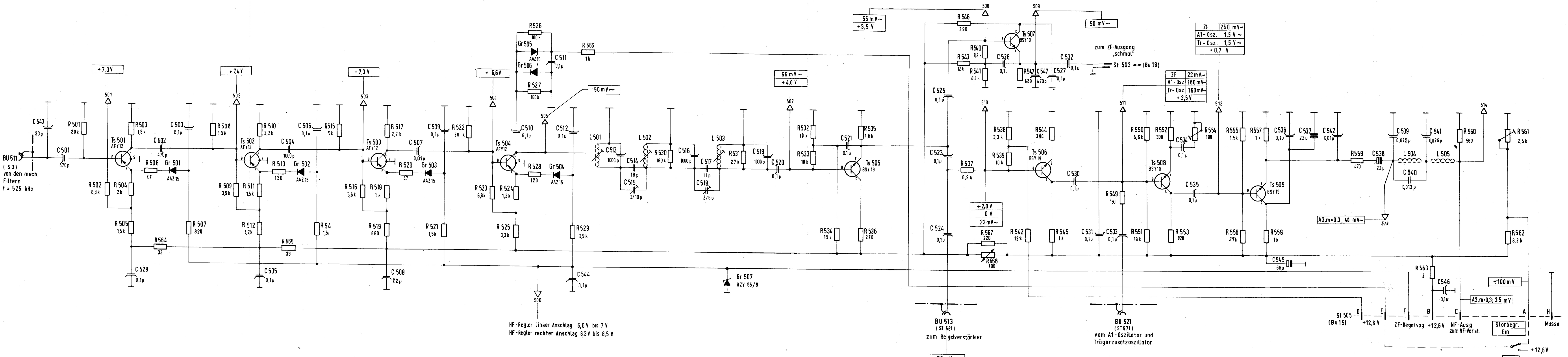




52.1260.580.00 STR (02)

Stromlaufplan Regelverstärker  
Circuit Diagram of AGC-Amplifier  
Anlage 8/Annex 8



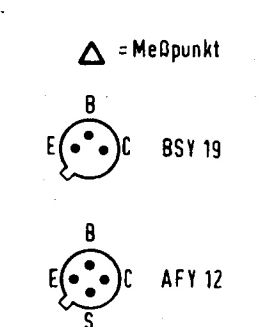


HF-Regler linker Anschlag 6,6V bis 7V  
 HF-Regler rechter Anschlag 8,3V bis 8,5V

BU 513 (ST 581) zum Regelverstärker

BU 521 (ST 671) vom A1-Oszillator und Trägerzusatzoszillator

Maximale Verstärkung $V_{max}$	Zwisch. Meßpunkt
10 - 15	501 502
5 - 10	502 503
5 - 10	503 504
10 - 15	504 505

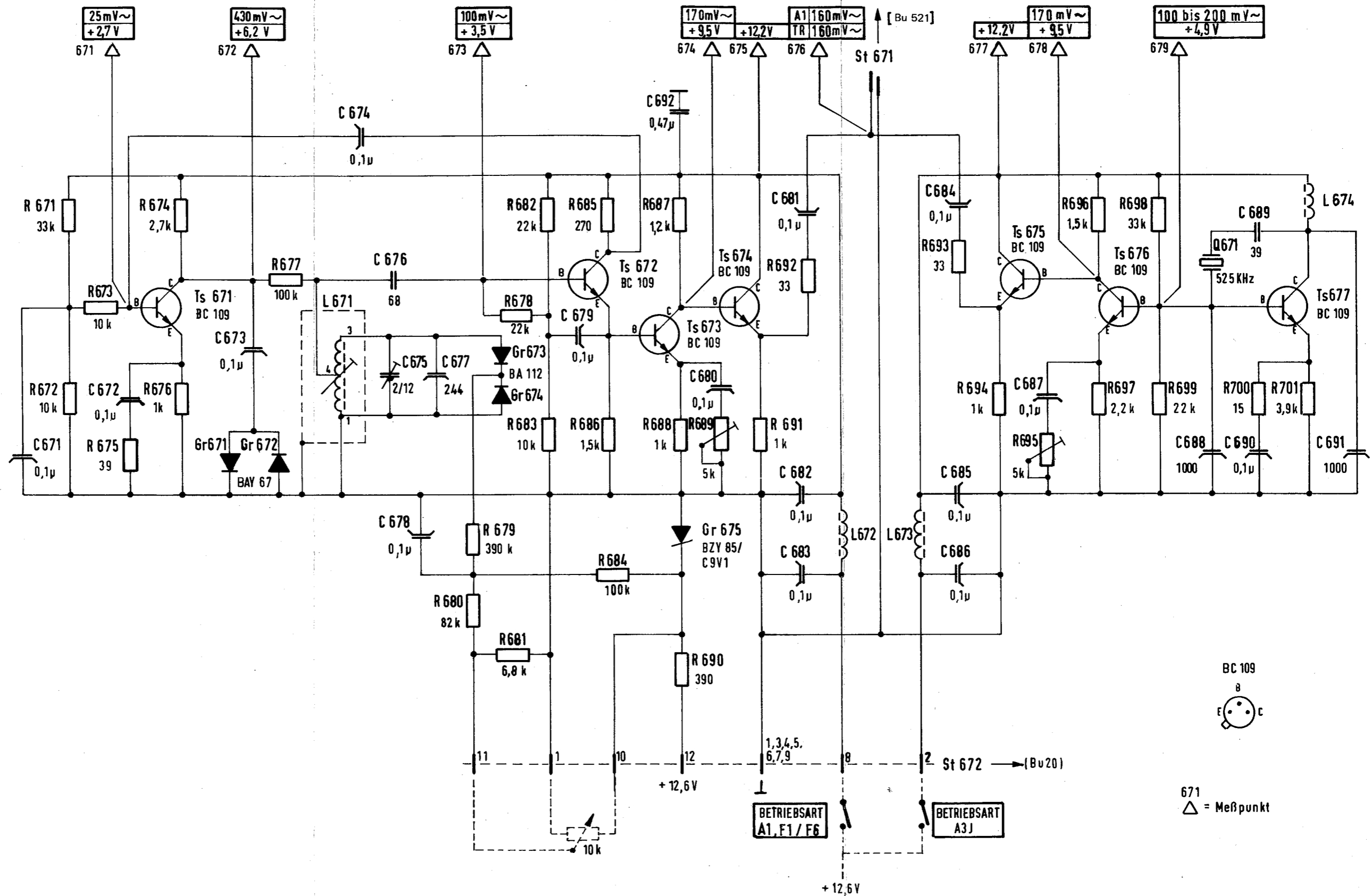


ZF	250 mV~
A1-Osz.	1,5 V~
Tr-Osz.	1,5 V~
	+ 0,7 V

ZF	22 mV~
A1-Osz.	160 mV~
Tr-Osz.	160 mV~
	+ 2,5 V

A3,m=0,3, 40 mV~

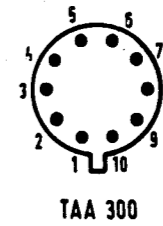
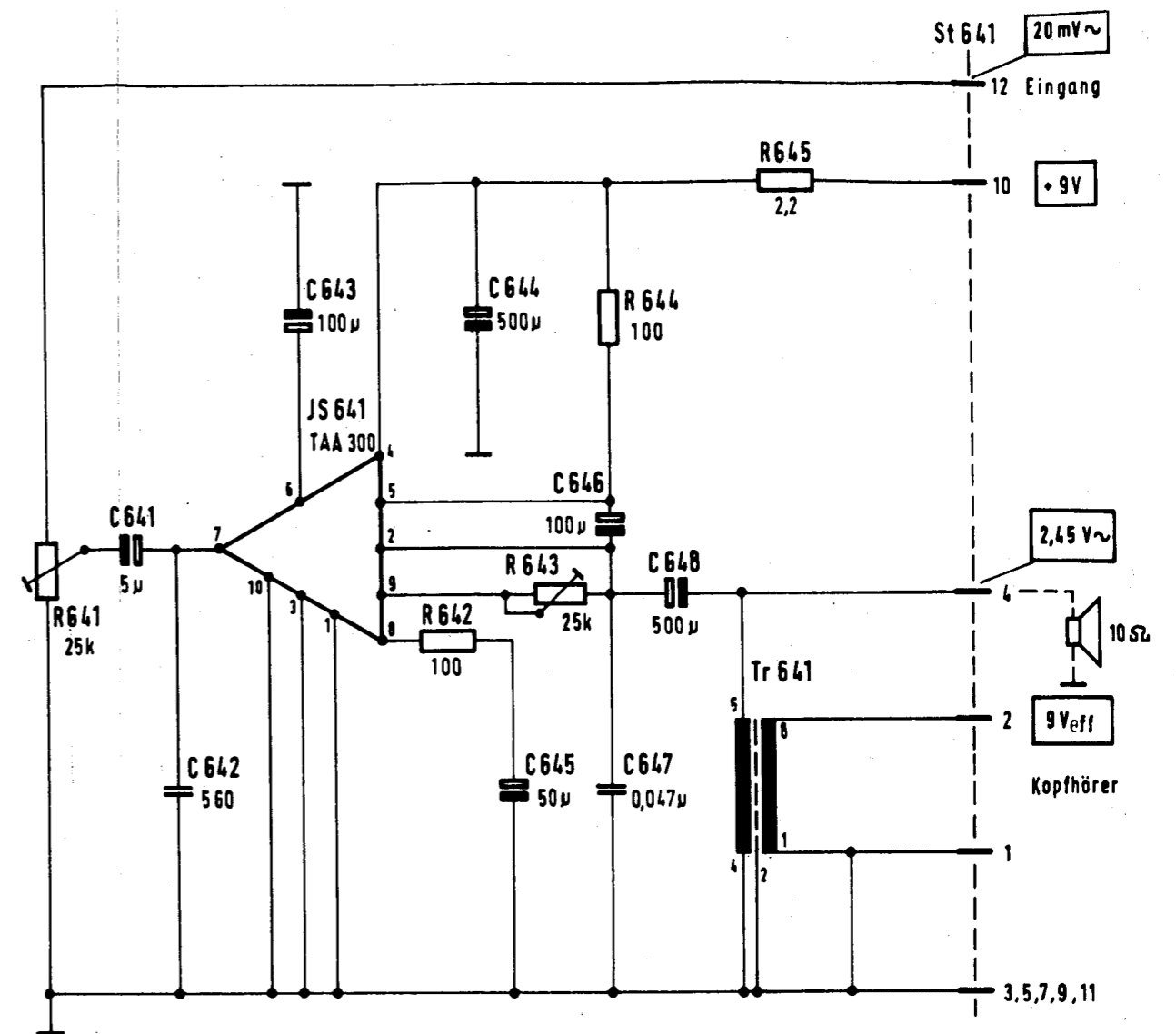




52.1260.670.00 STR (03)

Stromlaufplan A1- und A3J-Oszillator  
 Circuit Diagram of BFO and A3J Carrier Oscillator (SSB Oscillator)  
 Anlage 10/Annex 10

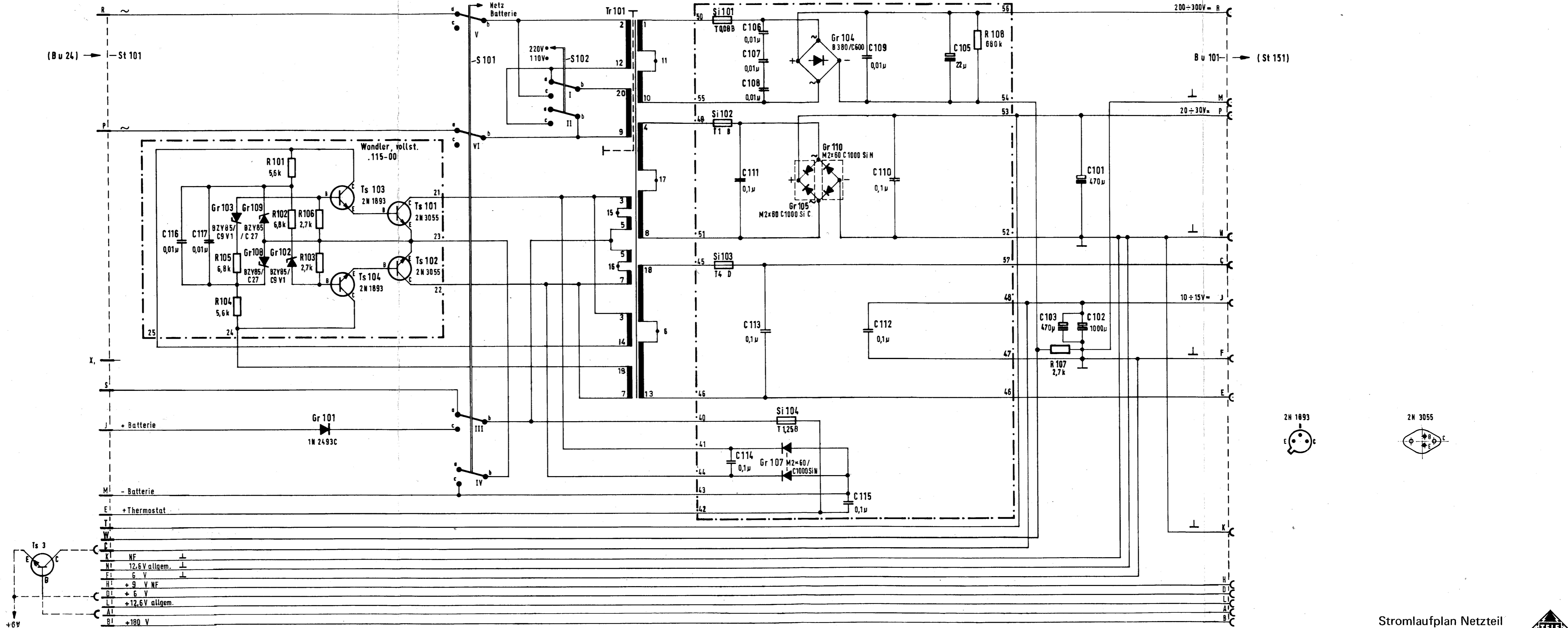




Stromlaufplan NF-Abhörverstärker  
 Circuit Diagram of AF Monitor Amplifier  
 Anlage 11/Annex 11

52.1266.640.00 STR (a)

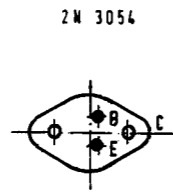




Stromlaufplan Netzteil  
 Circuit Diagram of Mains Power Supply Section  
 Anlage 12/Annex 12

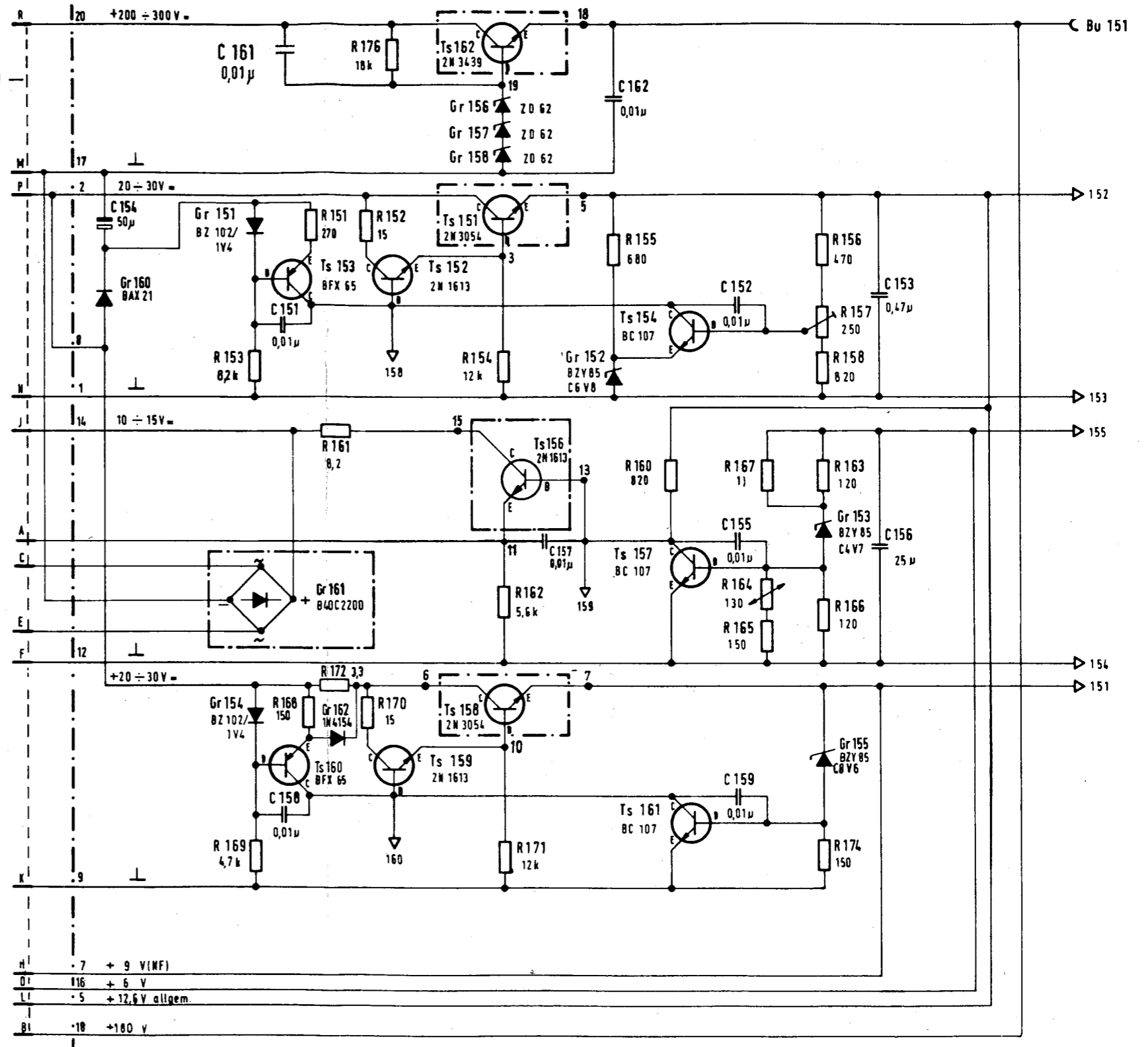
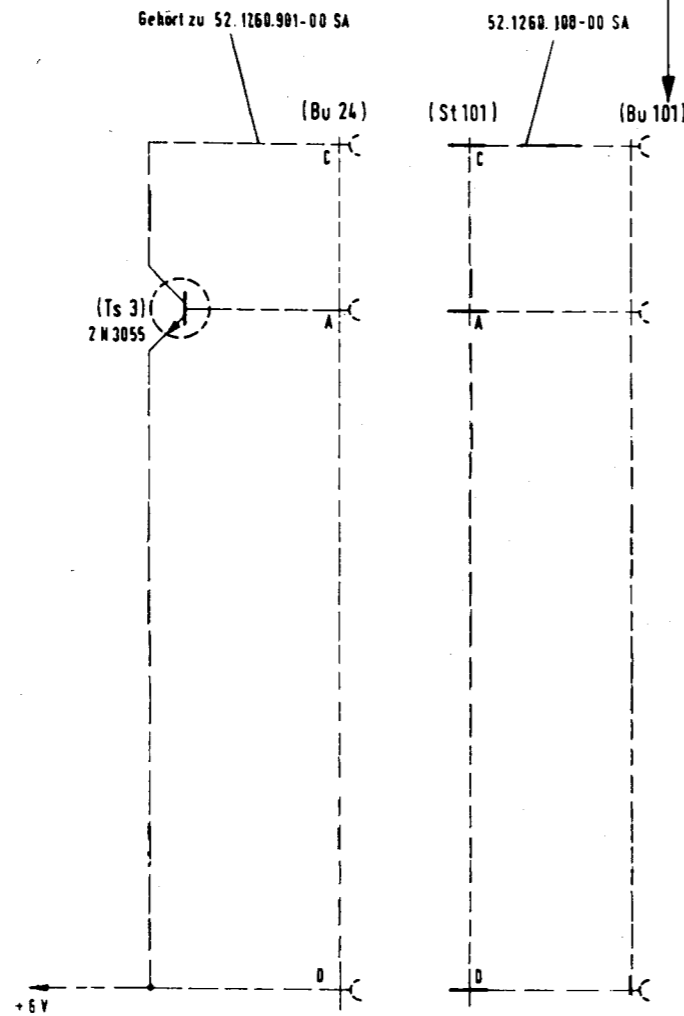


2N 1613  
2N 3439  
BC 107  
BFX 65



155  
△ Meßpunkt

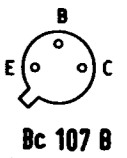
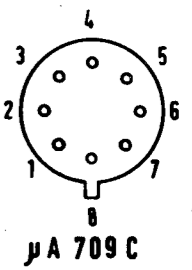
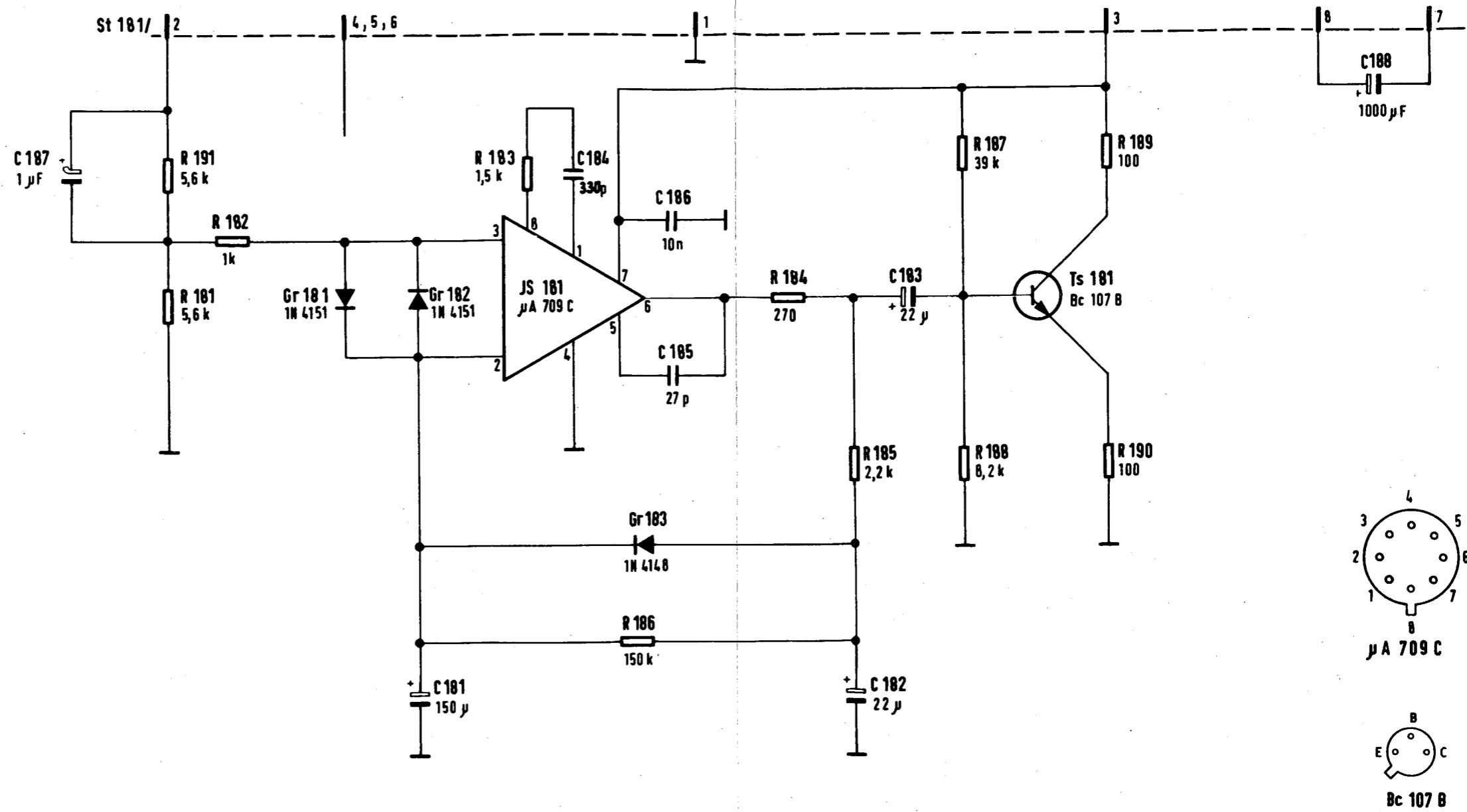
1) siehe Schalteilliste 4.6.3  
see List of Components 4.6.3



52.1260.150.00 STR (06a)

Stromlaufplan Stabilisierung  
Circuit Diagram of Stabilizer  
Anlage 13/Annex 13

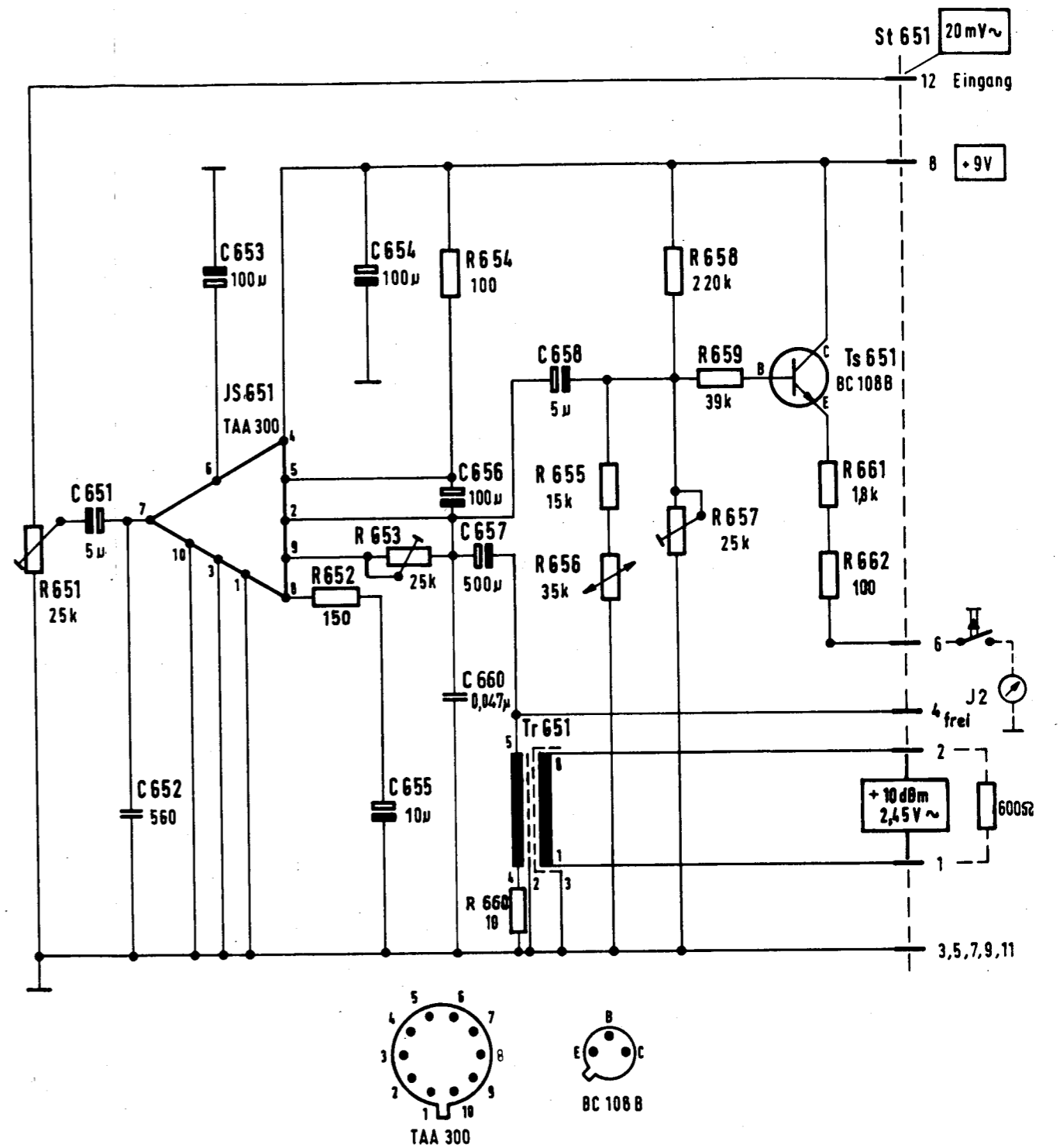




52.1260.180.00 STR (a1)

Stromlaufplan Siebschaltung  
 Circuit Diagram of Smoothing Circuit  
 Anlage 14/ Annex 14



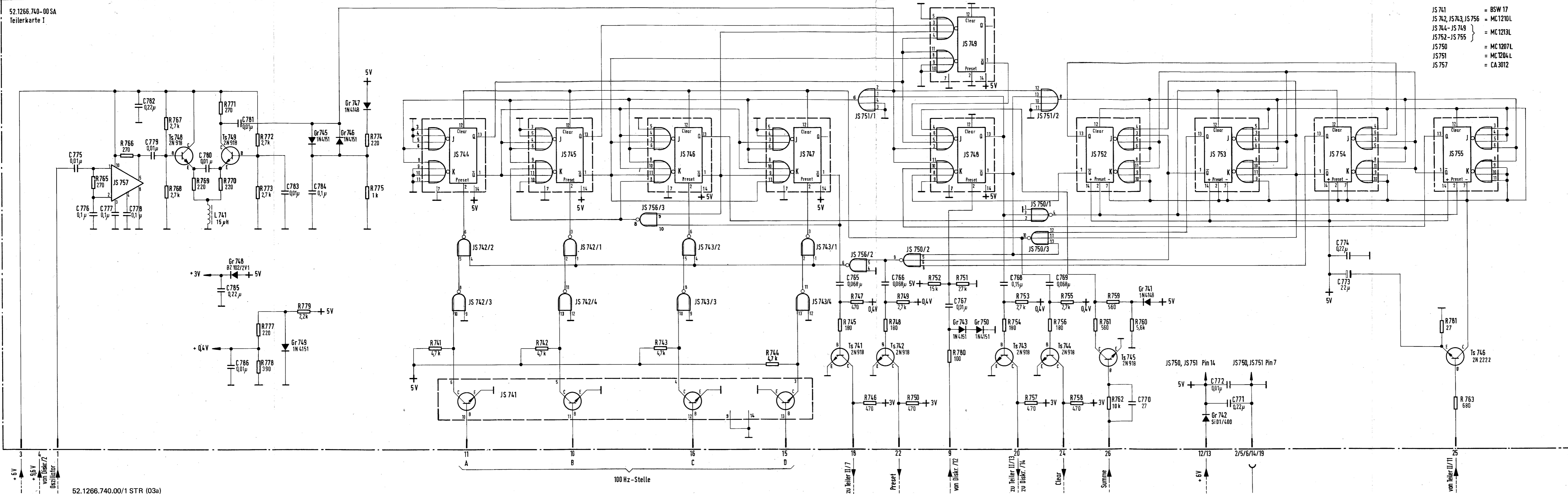


Stromlaufplan NF-Leitungsverstärker  
 Circuit Diagram of AF Line Amplifier  
 Anlage 15/Annex 15

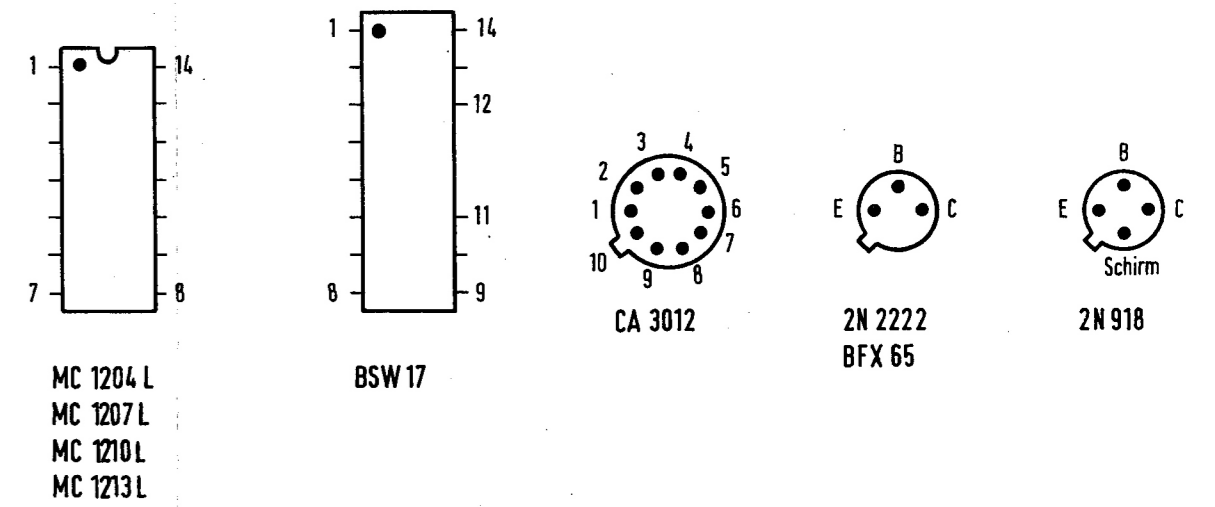


52.1266.650.00 STR (b)





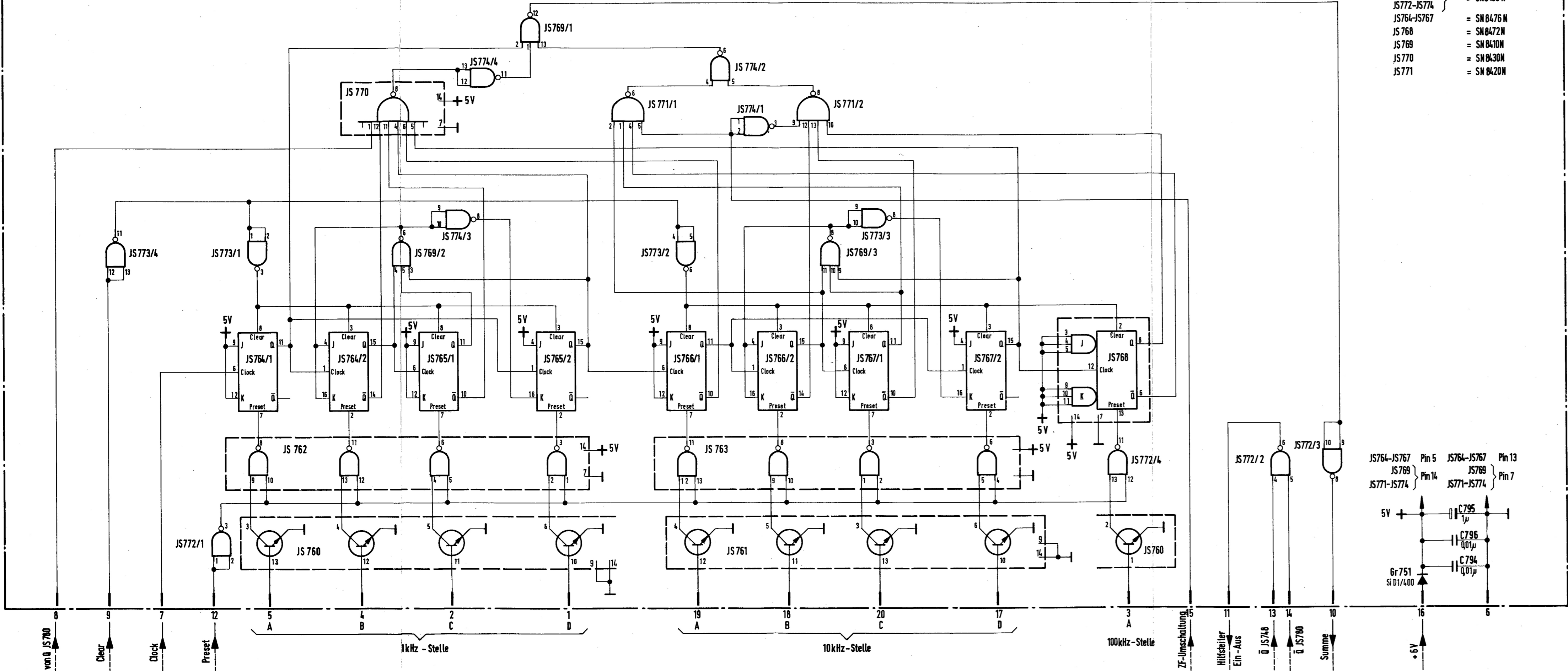
- JS 741 = BSW 17
- JS 742, JS 743, JS 756 = MC 1210L
- JS 744 - JS 749 = MC 1213L
- JS 752 - JS 755 = MC 1207L
- JS 750 = MC 1204 L
- JS 751 = MC 1204 L
- JS 757 = CA 3012



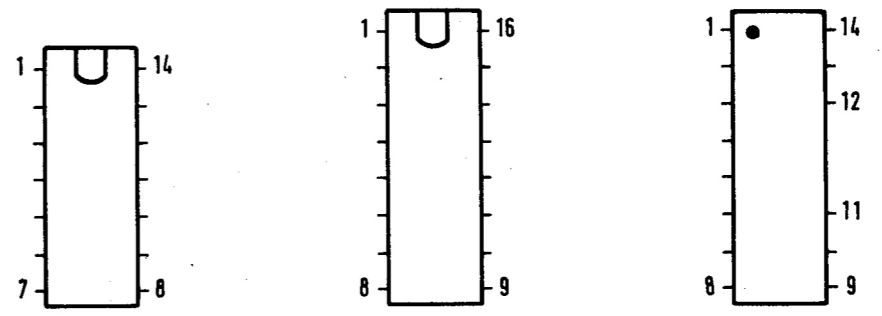
MC 1204 L  
MC 1207 L  
MC 1210 L  
MC 1213 L

Stromlaufplan Frequenzregelung  
Teilerkarte I  
Circuit Diagram of Frequency Control  
Frequency Divider Circuit Board I  
Anlage 16/Annex 16





- JS760, JS761 = BSW 17
- JS762, JS763 } = SN8400 N
- JS772-JS774 } = SN8476 N
- JS768 = SN8472 N
- JS769 = SN8410 N
- JS770 = SN8430 N
- JS771 = SN8420 N

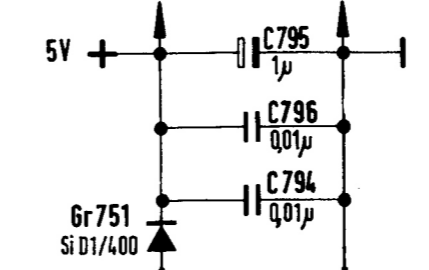


SN 8400 N  
SN 8420 N  
SN 8472 N

SN 8476 N

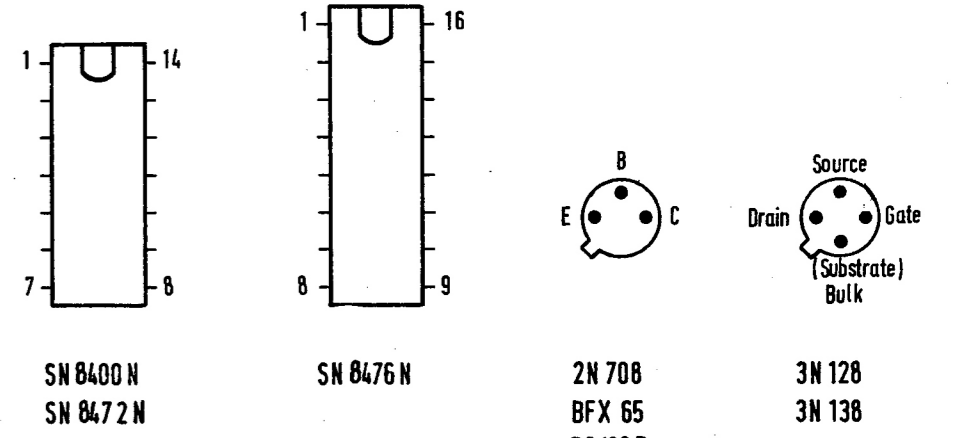
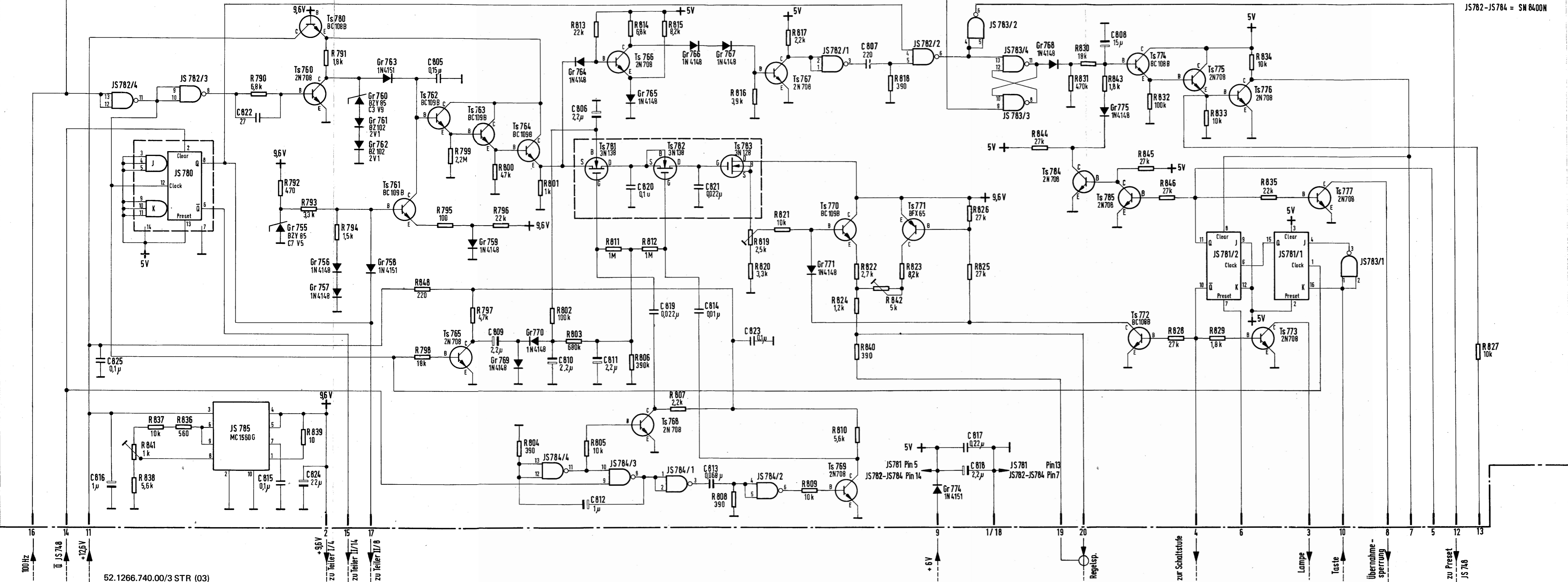
BSW 17

JS764-JS767 Pin 5 JS764-JS767 Pin 13  
JS769 Pin 14 JS769 Pin 7  
JS771-JS774 Pin 7



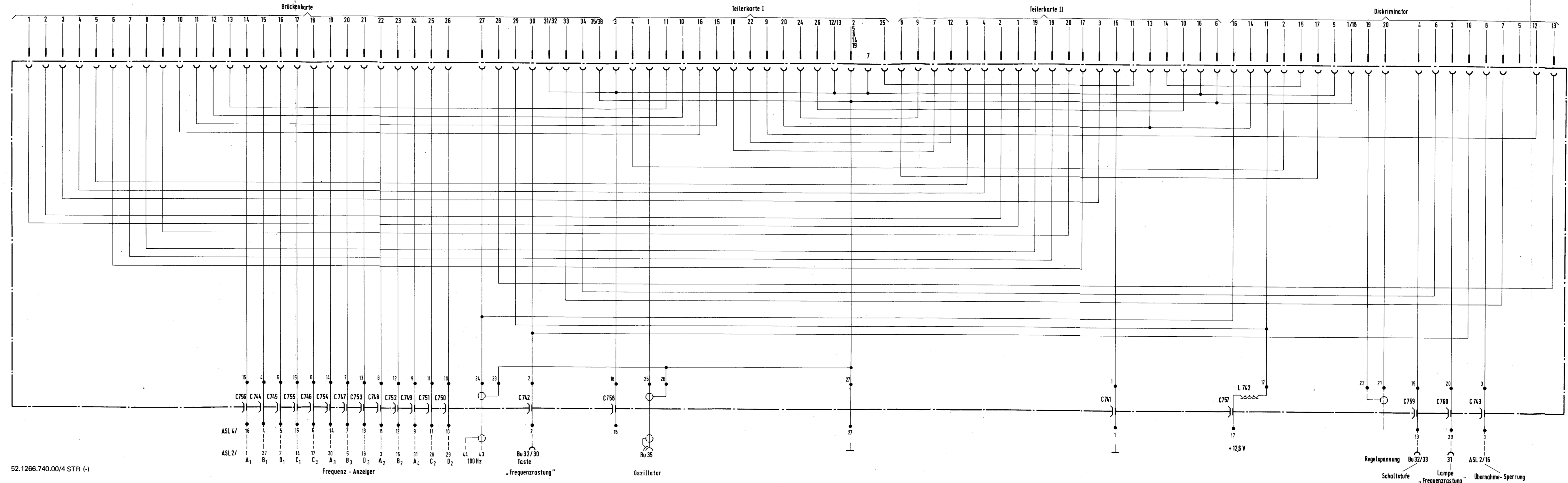
Stromlaufplan Frequenzregelung  
Teilerkarte II  
Circuit Diagram of Frequency Control  
Frequency Divider Circuit Board II  
Anlage 17/Annex 17





Stromlaufplan Frequenzregelung  
Diskriminator  
Circuit Diagram of Frequency Control  
Discriminator  
Anlage 18/Annex 18

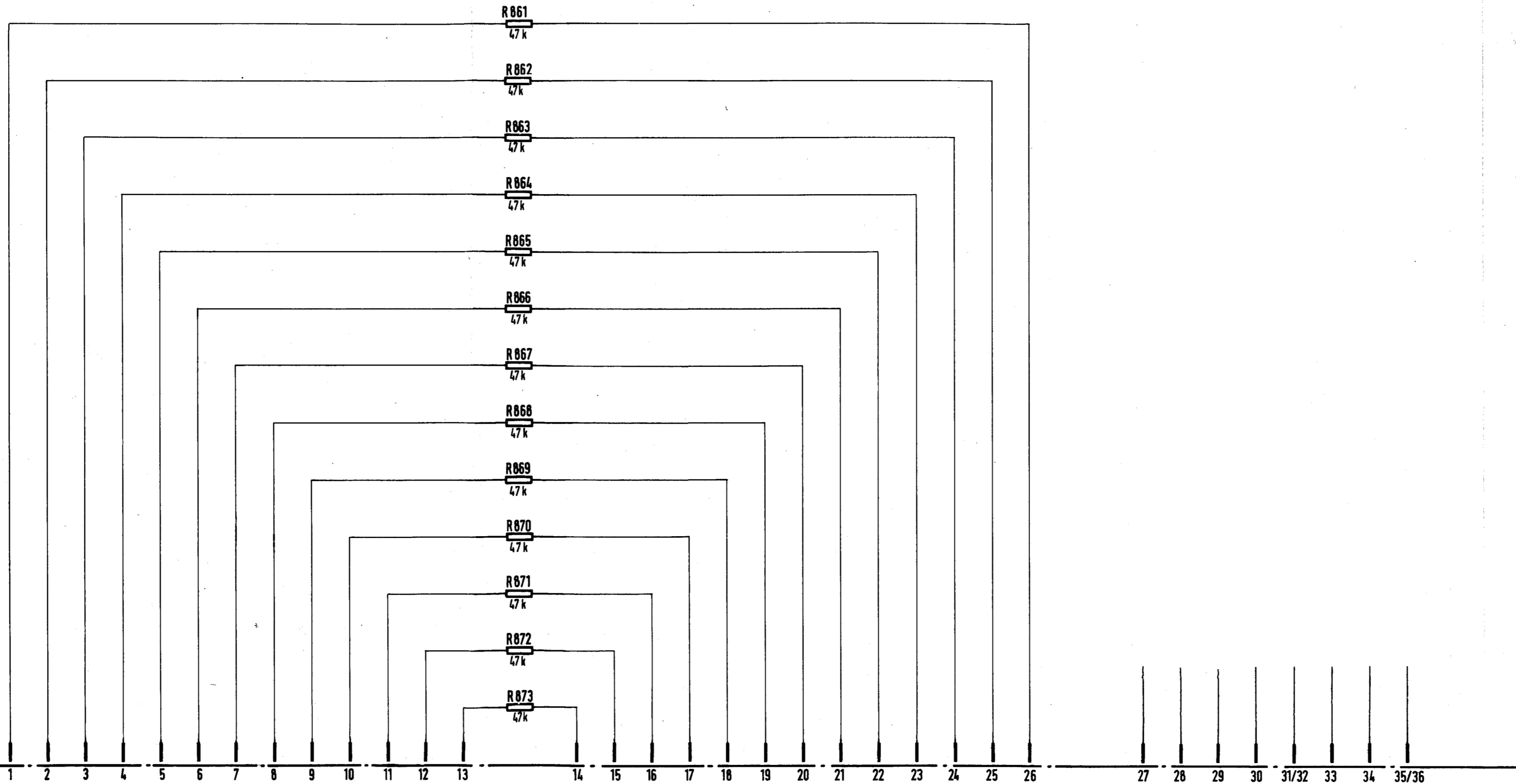


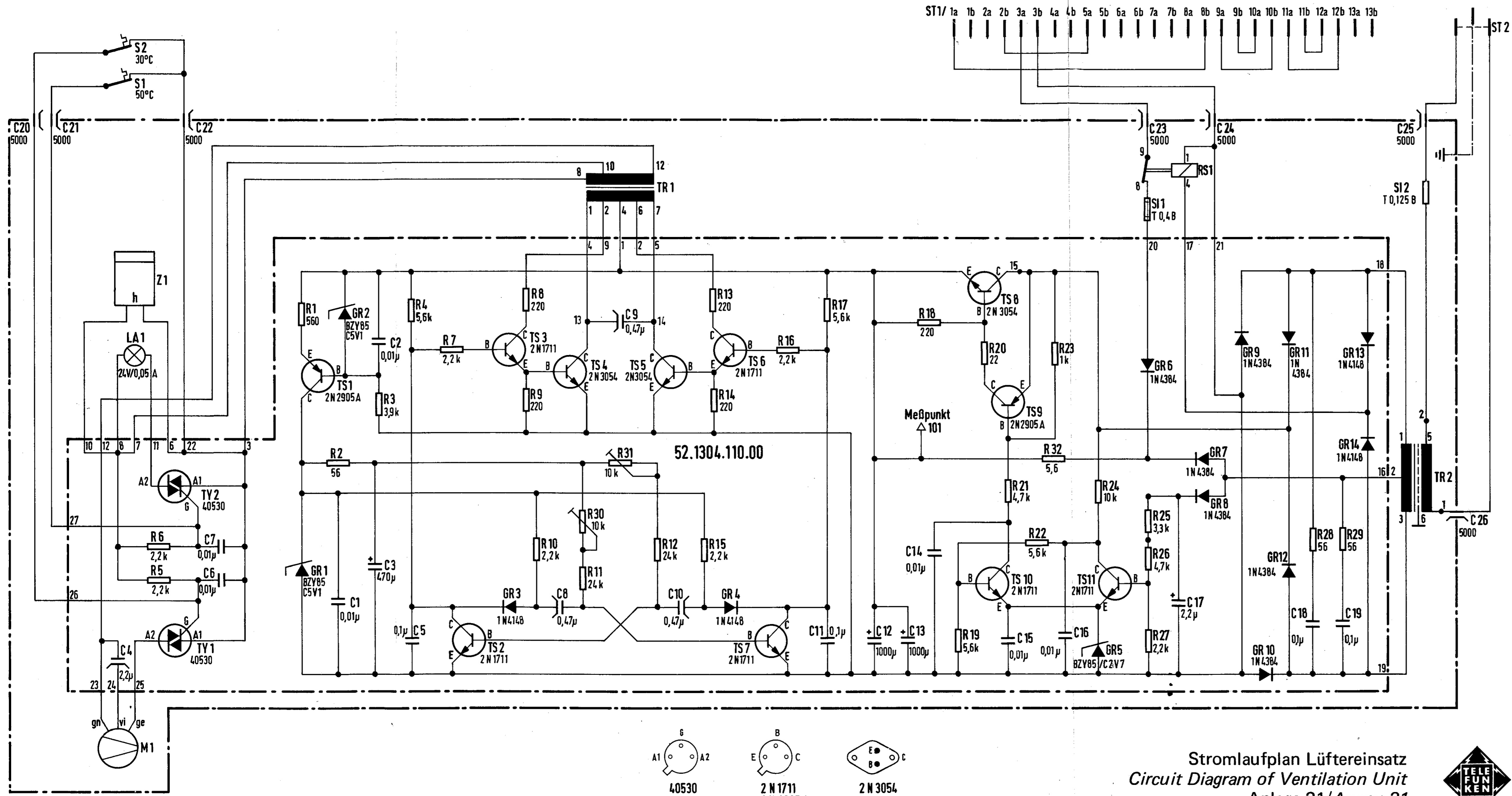


52.1266.740.00/4 STR (-)

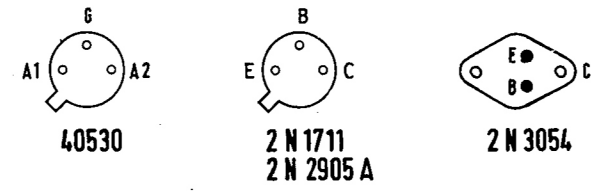
Stromlaufplan Frequenzregelung  
 Grundplatte  
 Circuit Diagram of Frequency Control  
 Base Plate  
 Anlage 19/Annex 19





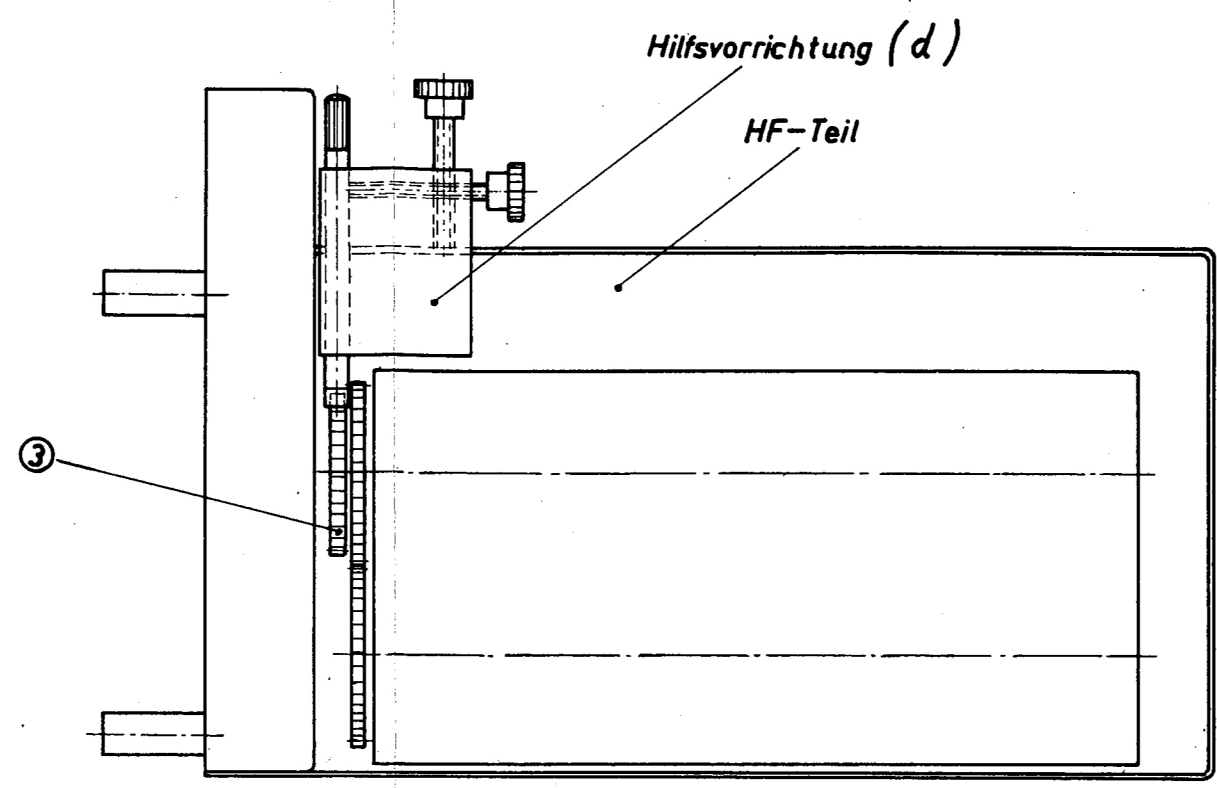
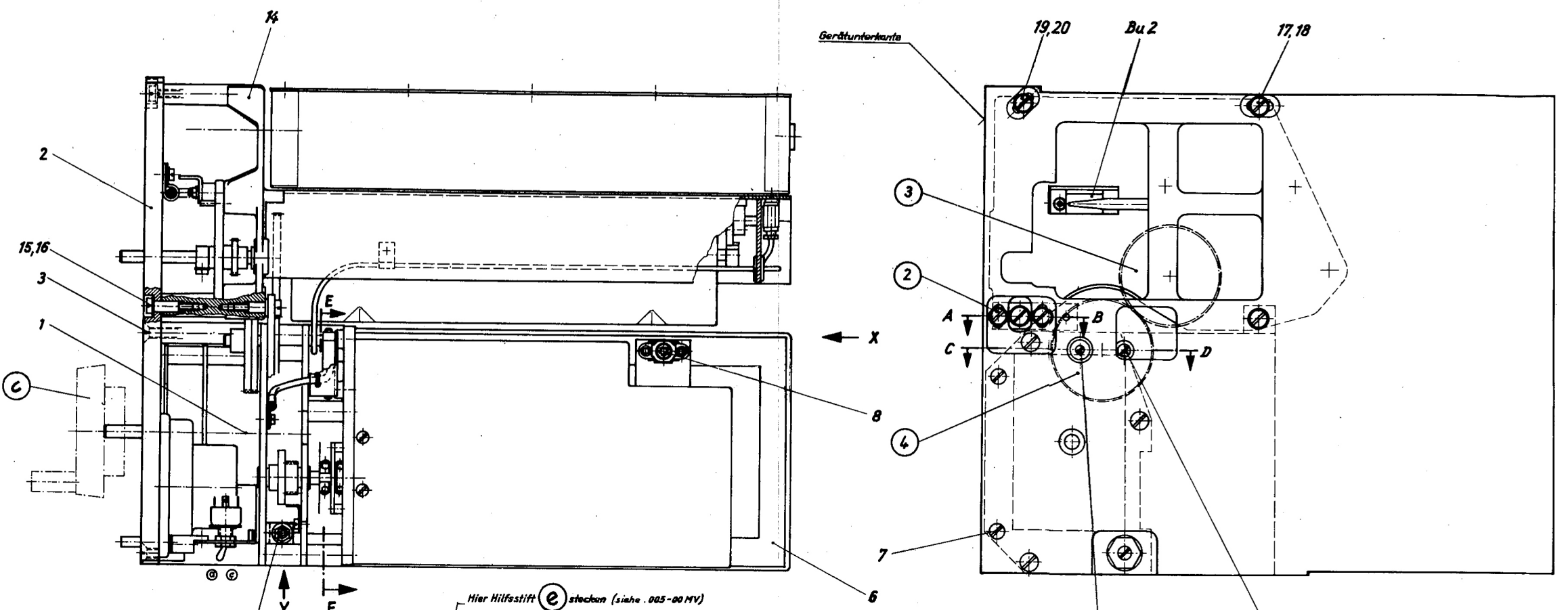


52.1304.100.00 STR (01)

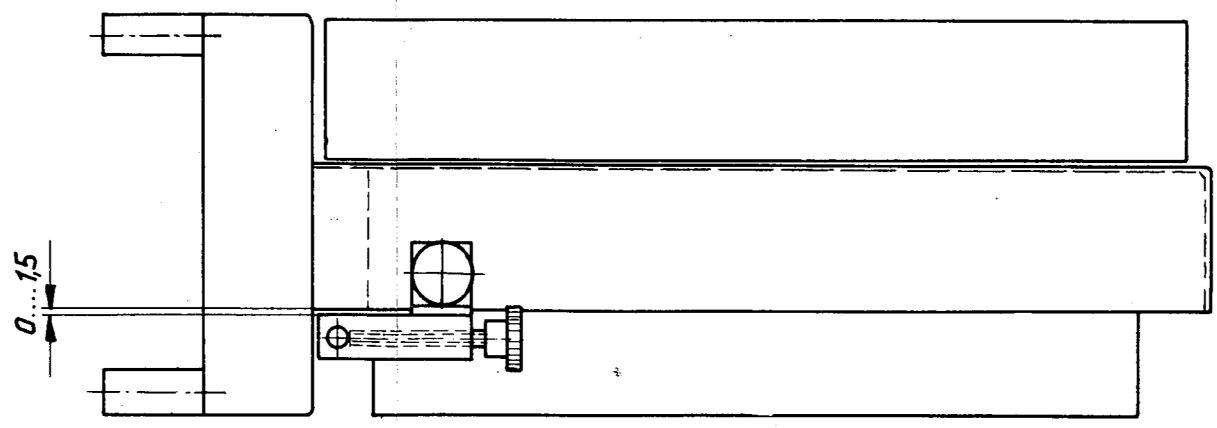
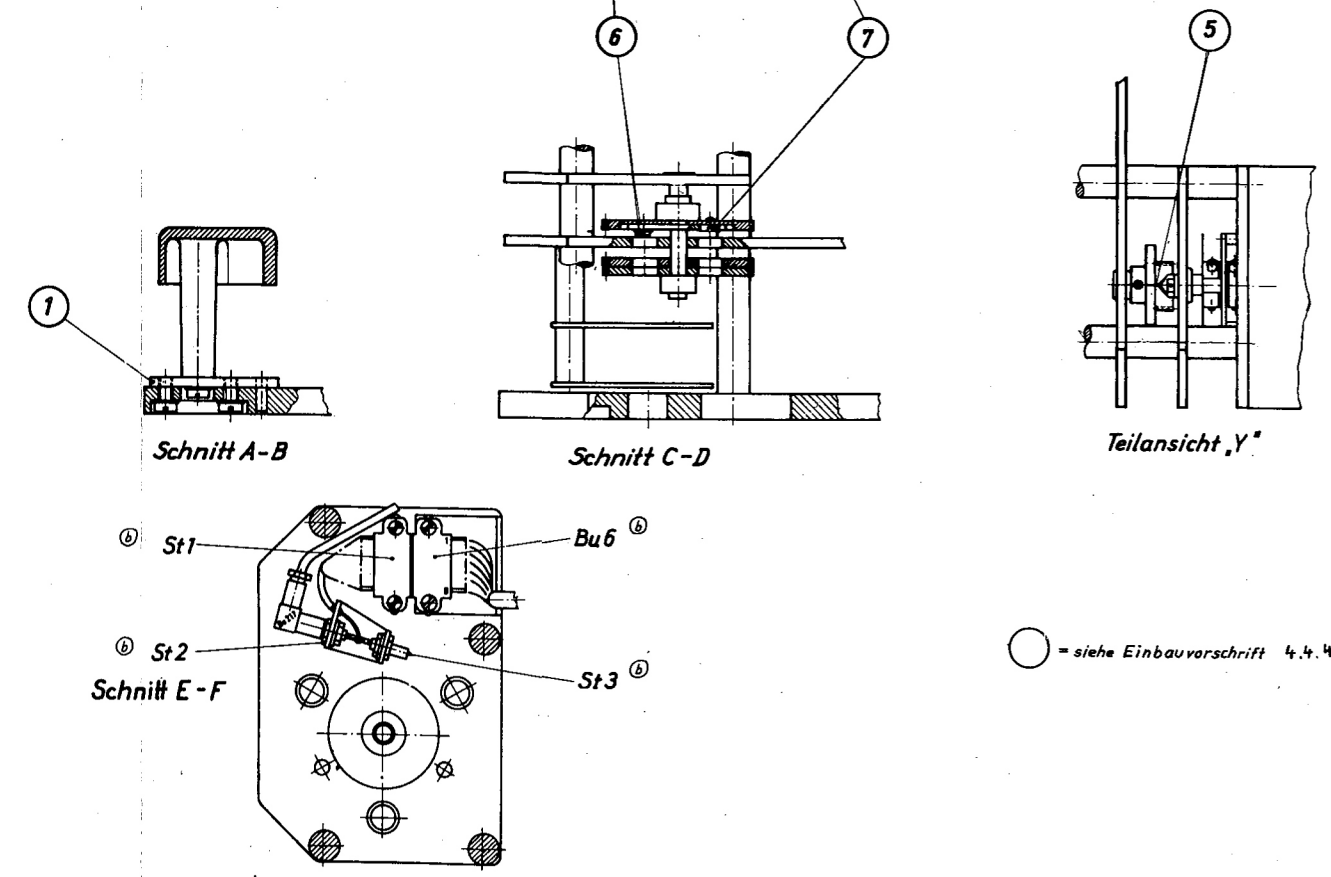
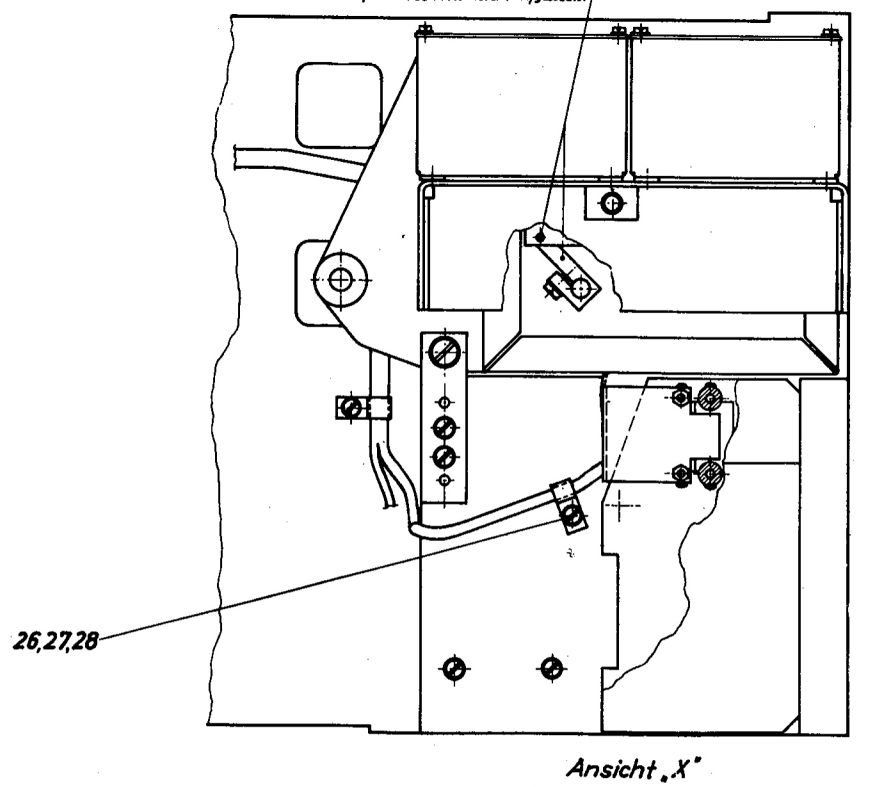


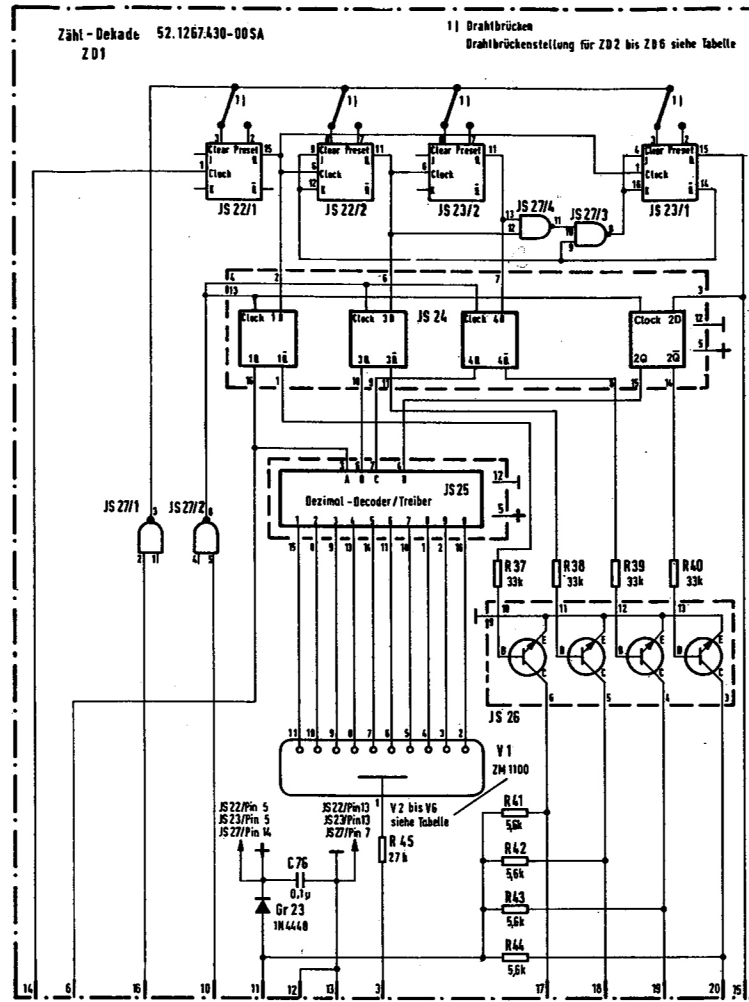
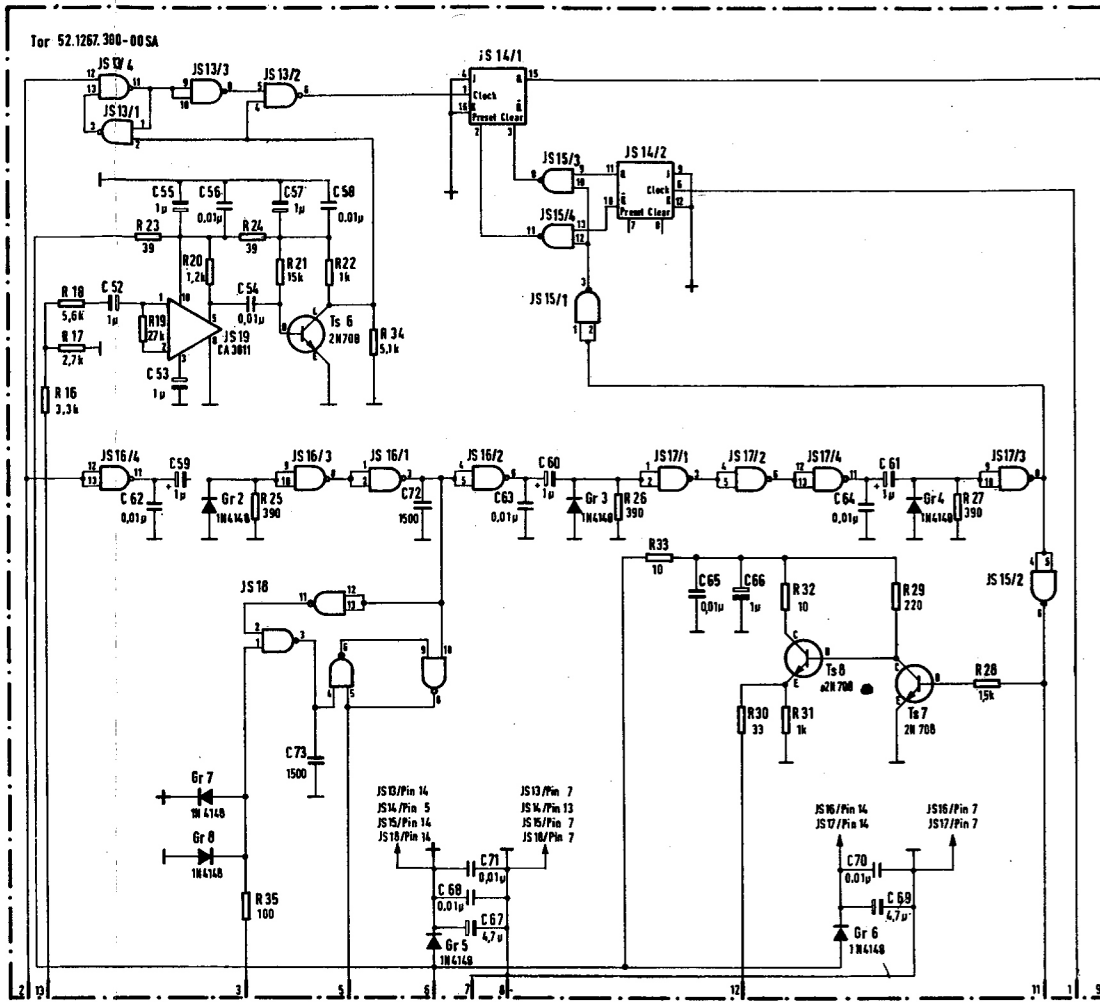
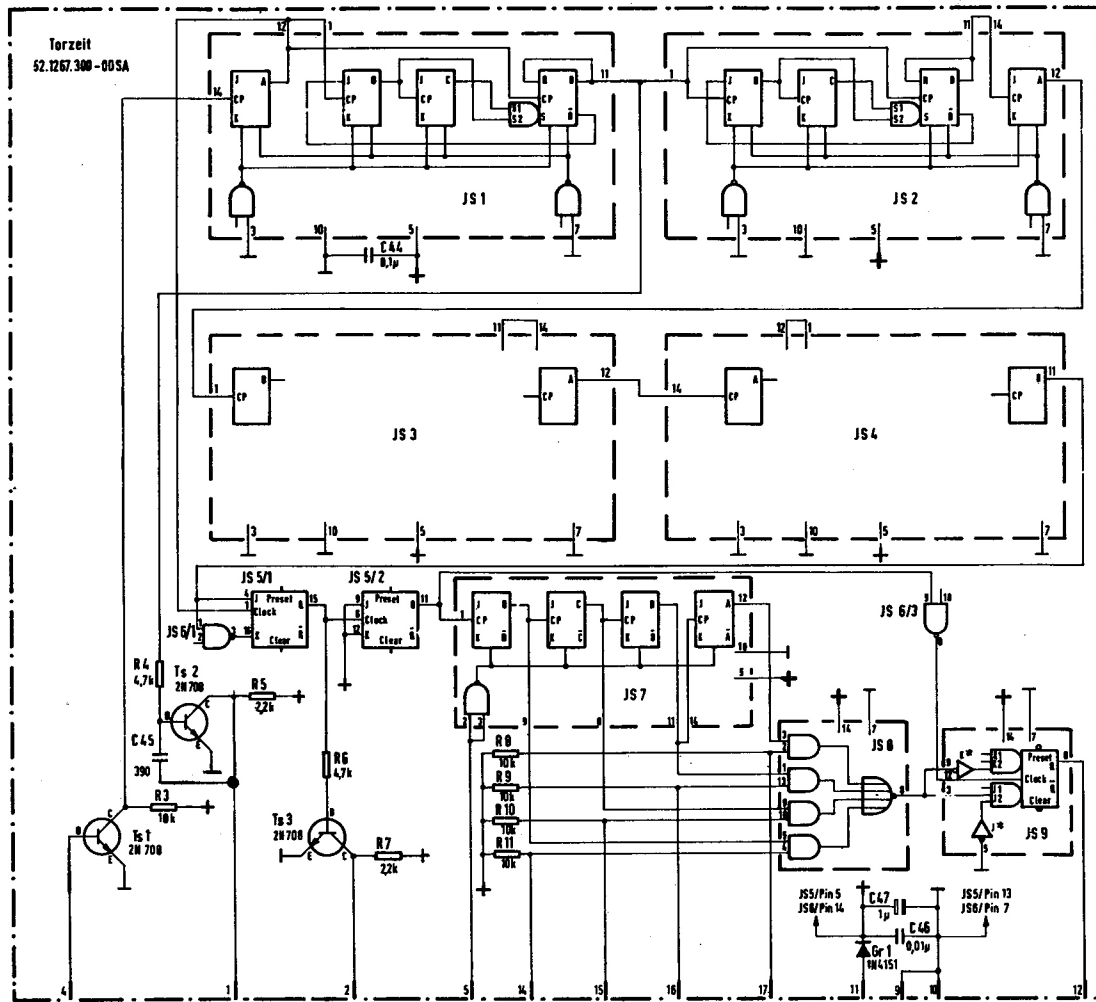
Stromlaufplan Lüftereinheit  
 Circuit Diagram of Ventilation Unit  
 Anlage 21/Annex 21



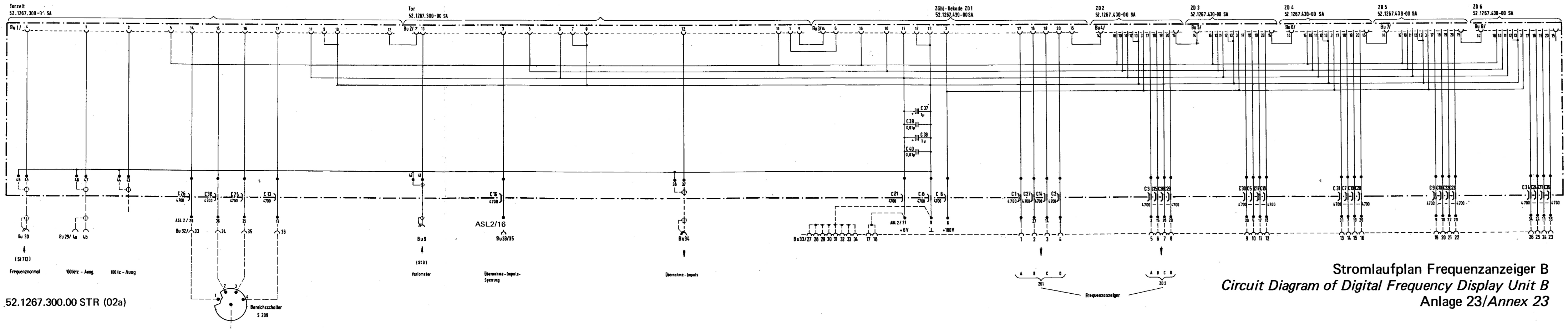
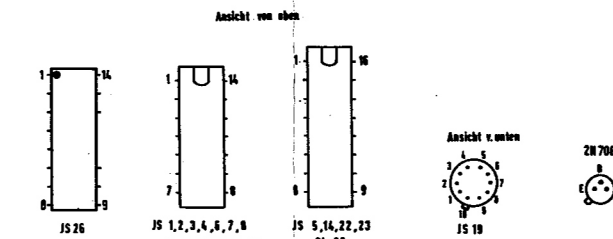


© Kurzschlussapp. Bu 36 nach Abschluß der Montage auf St 6 des Variometers aufgesteckt.  
 Hier Hilfstift (e) stecken (siehe 005-00 MV) in Arretierstellung gezeichnet





Zähl-Dehade	Brückenstellung	Anzeige-Röhre
ZD 2	. / . / . / . / .	V 2
ZD 3	. / . / . / . / .	V 3
ZD 4	. / . / . / . / .	V 4
ZD 5	. / . / . / . / .	V 5
ZD 6	. / . / . / . / .	V 6

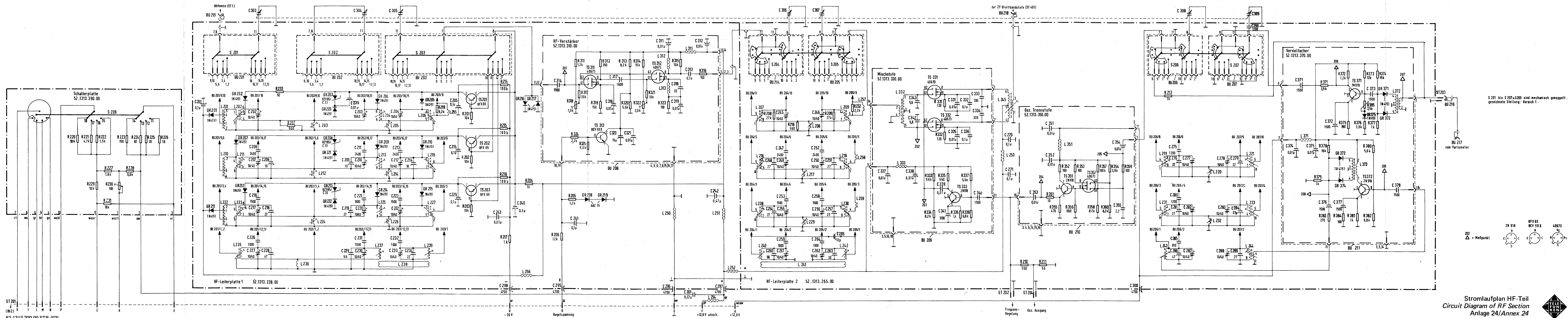


Stromlaufplan Frequenzanzeiger B  
 Circuit Diagram of Digital Frequency Display Unit B  
 Anlage 23/Annex 23

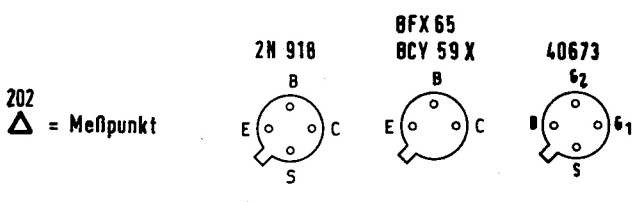
52.1267.300.00 STR (02a)





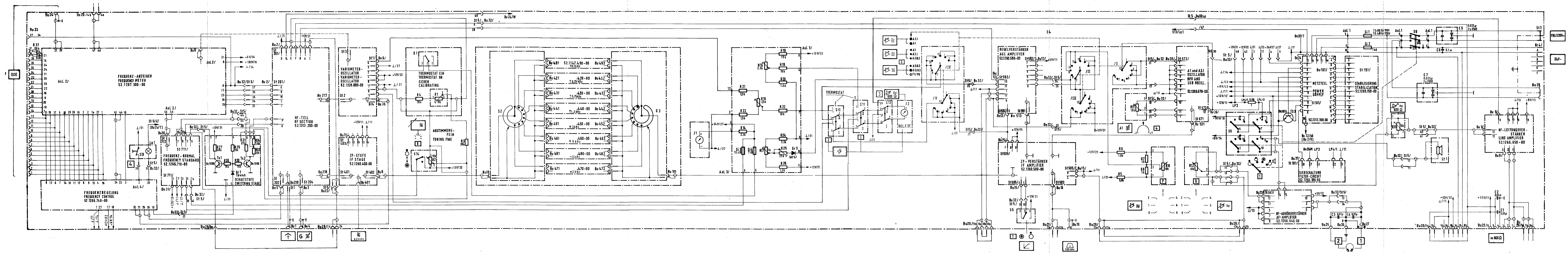


S 201 bis S 207 u. S 208 sind mechanisch gekoppelt.  
gezeichnete Stellung: Bereich 1.



52.1313.200.00 STR (03)





52.1313.000.00 STR (03)

Stromlaufplan Empfänger E 863  
 Circuit Diagram of Receiver E 863  
 Anlage 25/Annex 25





## Anschriften

### AEG-TELEFUNKEN

#### Fachbereich Hochfrequenztechnik

#### 79 Ulm (Donau)

Elisabethenstraße 3  
Postfach: 830  
Telefon: (07 31) 19 21  
Telex: 7-12 723

Geschäftsstelle Berlin  
Nachrichten- und Datentechnik  
Technischer Dienst Berlin

1 Berlin 10  
Ernst-Reuter-Platz 7  
TELEFUNKEN-Hochhaus  
Telefon: (03 11) 3 40 21  
Telex: 1-81 567

Außenstelle Bonn  
Nachrichten- und Datentechnik

53 Bonn  
Schaumburg-Lippe-Straße 5  
Telefon: (0 22 21) 65 32 51  
Telex: 8-86 814

Technischer Dienst Bonn  
Nachrichten- und Datentechnik

53 Bonn  
Justus-von-Liebig-Straße 18  
Telefon: (0 22 21) 66 30 81, App. 2 86

Technischer Dienst Bremen  
Nachrichten- und Datentechnik

28 Bremen 1  
Hastedter Osterdeich 222  
Telefon: (04 21) 4 49 43 00

Ingenieurbüro Dortmund  
Nachrichten- und Datentechnik  
Technischer Dienst Dortmund

46 Dortmund  
Ernst-Mehlich-Straße 6  
Telefon: (02 31) 52 86 25-27  
Telex: 8-22 177

Geschäftsstelle Düsseldorf  
Nachrichten- und Datentechnik

4 Düsseldorf  
Grafenberger Allee 136  
Telefon: (02 11) 6 70 81  
Telex: 8-586 740

Technischer Dienst Düsseldorf

4 Düsseldorf-Rath  
Oberhausener Straße 15  
Telefon: (02 11) 6 70 81  
Telex: 8-586 740

Geschäftsstelle Frankfurt  
Nachrichten- und Datentechnik  
Technischer Dienst Frankfurt

623 Frankfurt 83  
Mainzer Landstraße 349  
Telefon: (06 11) 73 01 46/73 02 91  
Telex: 4-14 477

Außenstelle Frankfurt  
Nachrichten- und Datentechnik

6 Frankfurt 1  
Stiftstraße 30  
Telefon: (06 11) 2 09 41  
Telex: 4-11 306

Technischer Dienst Freiburg  
Nachrichten- und Datentechnik

7801 Hugstetten (bei Freiburg)  
Grünstraße 4  
Telefon: (0 76 65) 17 16

Geschäftsstelle Hamburg  
Nachrichten- und Datentechnik

2 Hamburg 36  
Stadthausbrücke 9 (AEG-Haus)  
Telefon: (04 11) 3 49 81  
Telex: 2-11 609

Technischer Dienst Hamburg

Technischer Dienst Hannover  
Nachrichten- und Datentechnik

3 Hannover-Linden  
Göttinger Chaussee 76  
Telefon: (05 11) 4 20 27 73  
Telex: 9-22 741

Ingenieurbüro Kiel  
Nachrichten- und Datentechnik

23 Kiel 14  
Werftstraße 90, Gebäude 76a  
Telefon: (04 31) 73 30 91

Technischer Dienst Mannheim  
Nachrichten- und Datentechnik

68 Mannheim  
L 13, 15-17  
Telefon: (06 21) 2 14 40

Geschäftsstelle München  
Nachrichten- und Datentechnik  
Technischer Dienst München

8 München 19  
Arnulfstraße 199 (AEG-Haus)  
Telefon: (08 11) 13 51  
Telex: 5-23 916

Ingenieurbüro Nürnberg  
Nachrichten- und Datentechnik  
Technischer Dienst Nürnberg

85 Nürnberg 2  
Marienplatz 10  
Telefon: (09 11) 20 31 58  
Telex: 6-22 659

Ingenieurbüro Saarbrücken  
Nachrichten- und Datentechnik  
Technischer Dienst Saarbrücken

66 Saarbrücken  
Mainzer Straße 176 (AEG-Haus)  
Telefon: (06 81) 81 28 42/81 49 42

Geschäftsstelle Stuttgart  
Nachrichten- und Datentechnik  
Technischer Dienst Stuttgart

7 Stuttgart 80  
Industriestraße 62  
Telefon: (07 11) 73 30 71-75  
Telex: 7-255 607

Ingenieurbüro Wilhelmshaven  
Nachrichten- und Datentechnik

294 Wilhelmshaven  
Gökerstraße, Tor 1  
Telefon: (0 44 21) 2 14 00

Fachbereich  
Hochfrequenztechnik  
Technischer Dienst Landsberg

891 Landsberg (Lech)  
Holzhauser Straße 2  
Telefon: (0 81 91) 34 42-43  
Telex: 5-27 225

Ausländische Interessenten wenden sich bitte an:

### AEG-TELEFUNKEN

#### Geschäftsbereich Nachrichten- und Datentechnik · Export

79 Ulm (Donau)  
Elisabethenstraße 3  
Postfach: 830  
Telefon: (07 31) 19 21  
Telex: 7-12 723